

# **F**FENTON

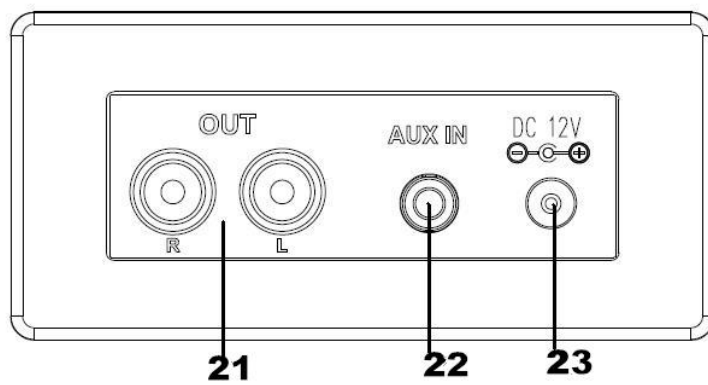
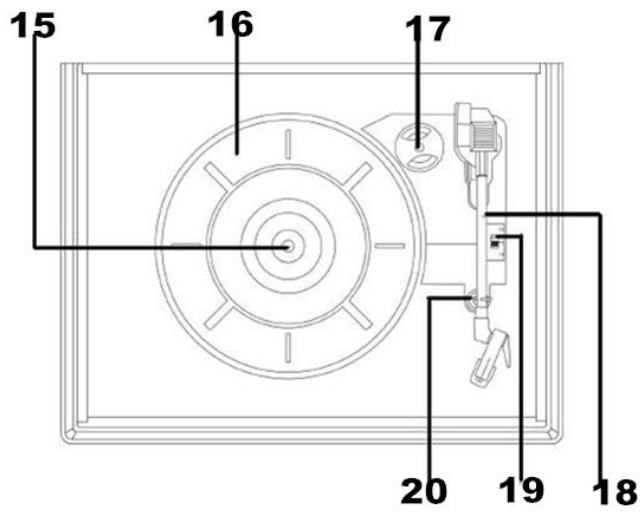
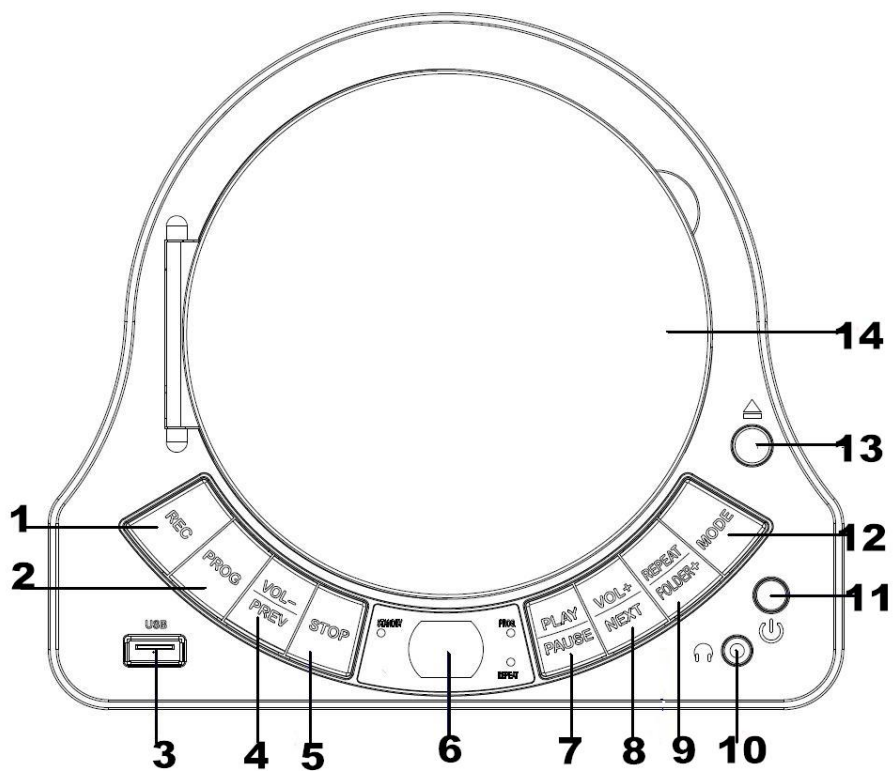
## **RP150 Record Player Wood Combo**

Ref. nr.: 102.127



**INSTRUCTION MANUAL  
GEBRUIKSAANWIJZING  
BEDIENUNGSANLEITUNG  
MANUAL DE INSTRUCCIONES  
MANUEL D'INSTRUCTIONS**

**V1.1**



Congratulations to the purchase of this Fenton product. Please read this manual thoroughly prior to using the unit in order to benefit fully from all features.

Read the manual prior to using the unit. Follow the instructions in order not to invalidate the warranty. Take all precautions to avoid fire and/or electrical shock. Repairs must only be carried out by a qualified technician in order to avoid electrical shock. Keep the manual for future reference.

- Prior to using the unit, please ask advice from a specialist. When the unit is switched on for the first time, some smell may occur. This is normal and will disappear after a while.
- The unit contains voltage carrying parts. Therefore do NOT open the housing.
- Do not place metal objects or pour liquids into the unit. This may cause electrical shock and malfunction.
- Do not place the unit near heat sources such as radiators, etc. Do not place the unit on a vibrating surface. Do not cover the ventilation holes.
- The unit is not suitable for continuous use.
- Be careful with the mains lead and do not damage it. A faulty or damaged mains lead can cause electrical shock and malfunction.
- When unplugging the unit from a mains outlet, always pull the plug, never the lead.
- Do not plug or unplug the unit with wet hands.
- If the plug and/or the mains lead are damaged, they need to be replaced by a qualified technician.
- If the unit is damaged to such an extent that internal parts are visible, do NOT plug the unit into a mains outlet and DO NOT switch the unit on. Contact your dealer. Do NOT connect the unit to a rheostat or dimmer.
- To avoid fire and shock hazard, do not expose the unit to rain and moisture.
- All repairs should be carried out by a qualified technician only.
- Connect the unit to an earthed mains outlet (220-240Vac/50Hz) protected by a 10-16A fuse.
- During a thunderstorm or if the unit will not be used for a longer period of time, unplug it from the mains. The rule is: Unplug it from the mains when not in use.
- If the unit has not been used for a longer period of time, condensation may occur. Let the unit reach room temperature before you switch it on. Never use the unit in humid rooms or outdoors.
- To prevent accidents in companies, you must follow the applicable guide lines and follow the instructions.
- Do not repeatedly switch the fixture on and off. This shortens the life time.
- Keep the unit out of the reach of children. Do not leave the unit unattended.
- Do not use cleaning sprays to clean switches. The residues of these sprays cause deposits of dust and grease. In case of malfunction, always seek advice from a specialist.
- Do not force the controls.
- This unit is with speaker inside which can cause magnetic field. Keep this unit at least 60cm away from computer or TV.
- If this unit have a built-in lead-acid rechargeable battery. Please recharge the battery every 3 months if you are not going to use the unit for a long period of time. Or the battery may be damaged.
- If the battery is damaged please replace with same specifications battery. And dispose the damaged battery environment friendly.
- If the unit has fallen, always have it checked by a qualified technician before you switch the unit on again.
- Do not use chemicals to clean the unit. They damage the varnish. Only clean the unit with a dry cloth.
- Keep away from electronic equipment that may cause interference.
- Only use original spares for repairs, otherwise serious damage and/or dangerous radiation may occur.
- Switch the unit off prior to unplugging it from the mains and/or other equipment. Unplug all leads and cables prior to moving the unit.
- Make sure that the mains lead cannot be damaged when people walk on it. Check the mains lead before every use for damages and faults!
- The mains voltage is 220-240Vac/50Hz. Check if power outlet match. If you travel, make sure that the mains voltage of the country is suitable for this unit.
- Keep the original packing material so that you can transport the unit in safe conditions.



This mark attracts the attention of the user to high voltages that are present inside the housing and that are of sufficient magnitude to cause a shock hazard.



This mark attracts the attention of the user to important instructions that are contained in the manual and that he should read and adhere to.

The unit has been certified CE. It is prohibited to make any changes to the unit. They would invalidate the CE certificate and their guarantee!

**NOTE:** To make sure that the unit will function normally, it must be used in rooms with a temperature between 5°C/41°F and 35°C/95°F.



Electric products must not be put into household waste. Please bring them to a recycling centre. Ask your local authorities or your dealer about the way to proceed. The specifications are typical. The actual values can slightly change from one unit to the other. Specifications can be changed without prior notice.

*Do not attempt to make any repairs yourself. This would invalid your warranty. Do not make any changes to the unit. This would also invalid your warranty. The warranty is not applicable in case of accidents or damages caused by inappropriate use or disrespect of the warnings contained in this manual. Fenton cannot be held responsible for personal injuries caused by a disrespect of the safety recommendations and warnings. This is also applicable to all damages in whatever form.*

## OVERVIEW

---

- |                               |                         |   |
|-------------------------------|-------------------------|---|
| 1. Record button              | 10. Headphone input     | 19. Speed switch  |
| 2. Program button             | 11. Power ON/OFF button | 20. Tone arm lock   |
| 3. USB port                   | 12. Mode button         | 21. RCA output port---connect the external speaker system with power amplifier built-in |
| 4. Volume - / Previous button | 13. CD door open button | 22. AUX Input port  |
| 5. Stop button                | 14. CD cover            | 23. DC Input port   |
| 6. LED display                | 15. Spindle             |   |
| 7. Play / Pause button        | 16. Platter             |   |
| 8. Volume + / Next button     | 17. 45RPM adaptor       |   |
| 9. Repeat / Folder + button   | 18. Tone arm            |   |

## OPERATION

---

### Listen to FM radio

- Press “MODE” button till the letters FM display on the LED display.
- Press “PLAY” button for 2 seconds, the auto scan starts and the stations searched will be saved.
- Press “PREV” button or “NEXT” button to switch between the saved stations.
- FM reception can be improved by adjusting the FM Antenna on the rear.

### Playing a CD

- To listen to an audio CD, press “MODE” button till the letters CD display on the LED display, press CD door “OPEN” button to open the CD door. Place the CD disk inside, press CD door back to close it, the disc will started playing once loaded.
- To pause playback press the “PLAY/PAUSE” button, to continue playback press “PLAY/PAUSE” again.
- To stop playback press “STOP” button.
- To increase the volume, press and hold “VOL+” button. To decrease the volume, press and hold “VOL-“ button.
- To skip backwards through tracks, press “PREV” button. To skip forwards through tracks press “NEXT” button.
- To repeat the current track playing press “REPEAT” button, to repeat the whole disc press “REPEAT” button again, to cancel repeat press “REPEAT” button again.
- At the “STOP” status, press the “PROG” button, the letters P01 will display on the LED display. Press “PREV” or “NEXT” button to select the next song you want to listen to, then press the “PROG” button, the letters P02 will display on the LED display. You can select next songs in this way. After selection, press “PLAY” button and you can listen to the songs selected.

### Playing from USB drive

In order to playback some MP3 files, you will need to connect a USB memory stick(up to 32GB is supported). Insert a USB memory stick gently into USB port.

### ! IMPORTANT !

Never connect and disconnect USB devices quickly in succession as this may cause damage to both the record player and the memory device. Always ensure any important data has been backed up before use. Fenton take no responsibility for any loss of data.

- To play from a connected USB device, press the “MODE” button till the letters USB display on the LED display. After loaded, it will play from the first song.
- To pause playback press the “PLAY/PAUSE” button, to continue playback press “PLAY/PAUSE” again.
- To stop playback press “STOP” button.
- To increase the volume, press and hold “VOL+” button. To decrease the volume, press and hold “VOL-“ button.
- To skip backwards through tracks, press “PREV” button. To skip forwards through tracks press “NEXT” button.
- To repeat the current track playing press “REPEAT” button, to repeat all the music press “REPEAT” button again, to cancel repeat press “REPEAT” button again.
- At the “STOP” status, press the “PROG” button, the letters P01 will display on the LED display. Press “PREV” or “NEXT” button to select the next song you want to listen to, then press the “PROG” button, the letters P02 will display on the LED display. You can select next songs in this way. After selection, press “PLAY” button and you can listen to the songs selected.

### Playing a vinyl record

- Before playing a record please unlatch the Tone Arm Lock and remove the cartridge protector from the cartridge/needle.
- To play a vinyl record, press “MODE” button till the letters PHONO display on the LED display. Place the record on the turntable platter, select the speed required using the speed switch, then gently place the needle on the record, the turntable will start spinning when the tone arm is in position.
- Besides the Speed selector, there is an “AUTO STOP ON/OFF” Switch. If the AUTO STOP ON/OFF Switch is turned ON, the record will stop automatically when finished. If Auto Stop Control is turned OFF, record will NOT stop automatically when finished.
- To increase the volume, press and hold “VOL+” button. To decrease the volume, press and hold “VOL-“ button.

### Listen to an external source

To listen to an external source, such as an MP3 player or smartphone, connect a suitable cable (3.5mm jack to 3.5mm jack, not included) to the AUX IN port, and press “MODE” button till the letters AU display on the LED display, then the playback starts. To increase the volume, press and hold “VOL+” button. To decrease the volume, press and hold “VOL-“ button.

**Recording from CD**

- To record from a CD to USB, insert your USB memory device and start the CD playback.
- Press “REC” button and the letters REC will show in display, and the recording starts.
- Stop recording at any time by pressing “REC” button.

**Recording from vinyl**

- To record from vinyl records to USB, insert your USB memory device, then start the vinyl records playback. Then press “REC” button to start recording, and stop recording at any time by pressing “REC” button.

**Enjoy music via headphone**

Connect your headphone to the headphone socket to enjoy music via headphone.

**Remark:** at the modes CD, USB, Phono, AUX IN this record player will automatically enter into standby status if the playback is not going on for approx.15 minutes. You need to press the standby button to let it work.

Hartelijk dank voor de aanschaf van dit Fenton product. Neemt U a.u.b. een paar momenten de tijd om deze handleiding zorgvuldig te lezen, aangezien wij graag willen dat u onze producten snel en volledig gebruikt.

Lees deze handleiding eerst door alvorens het product te gebruiken. Volg de instructies op anders zou de garantie wel eens kunnen vervallen. Neem ook altijd alle veiligheidsmaatregelen om brand en/of een elektrische schok te voorkomen. Tevens is het ook raadzaam om reparaties / modificaties e.d. over te laten aan gekwalificeerd personeel om een elektrische schok te voorkomen. Bewaar deze handleiding ook voor toekomstig gebruik.

- Bewaar de verpakking zodat u indien het apparaat defect is, dit in de originele verpakking kunt opsturen om beschadigingen te voorkomen.
- Voordat het apparaat in werking wordt gesteld, altijd eerst een deskundige raadplegen. Bij het voor de eerste keer inschakelen kan een bepaalde reuk optreden. Dit is normaal en verdwijnt na een poos.
- In het apparaat bevinden zich onder spanning staande onderdelen; open daarom NOOIT dit apparaat.
- Plaats geen metalen objecten en mors geen vloeistof in het effect. Dit kan leiden tot elektrische schokken of defecten.
- Toestel niet opstellen in de buurt van warmtebronnen zoals radiatoren etc. en niet op een vibrerende onder- grond plaatsen. Dek ventilatieopeningen nooit af.
- Het apparaat is niet geschikt voor continu gebruik.
- Wees voorzichtig met het netsnoer en beschadig deze niet. Als het snoer kapot of beschadigd is, kan dit leiden tot elektrische schokken of defecten.
- Als u de stekker uit het stopcontact neemt, trek dan niet aan het snoer, maar aan de stekker.
- Om brand of elektrische schok te voorkomen, dient u dit apparaat niet bloot te stellen aan regen of vocht.
- Verwijder of plaats een stekker nooit met natte handen resp. uit en in het stopcontact.
- Indien zowel de stekker en/of netsnoer als snoeringang in het apparaat beschadigd zijn dient dit door een vakman hersteld te worden.
- Indien het apparaat zo beschadigd is dat inwendige (onder)delen zichtbaar zijn mag de stekker NOOIT in het stopcontact worden geplaatst en het apparaat NOOIT worden ingeschakeld. Neem in dit geval contact op met de dealer.
- Sluit het apparaat nooit op een dimmer aan.
- Reparatie aan het apparaat dient te geschieden door een vakman of een deskundige.
- Sluit het apparaat alleen aan op een 220-240VAC / 50Hz (geaard) stopcontact, verbonden met een 10-16A meterkastgroep.
- Bij onweer altijd de stekker uit het stopcontact halen, zo ook wanneer het apparaat voor een langere tijd niet gebruikt wordt. Stelregel: Bij geen gebruik stekker verwijderen.
- Als u het apparaat lang niet gebruikt heeft en het weer wil gebruiken kan er condens ontstaan; laat het apparaat eerst op kamertemperatuur komen alvorens het weer in werking te stellen.
- Apparaat nooit in vochtige ruimten en buiten gebruiken.
- Om ongevallen in bedrijven te voorkomen moet rekening worden gehouden met de daarvoor geldende richtlijnen en moeten de aanwijzingen/waarschuwingen worden gevolgd.
- Het apparaat buiten bereik van kinderen houden. Bovendien mag het apparaat nooit onbeheerd gelaten worden.
- Gebruik geen schoonmaakspray om de schakelaars te reinigen. Restanten van deze spray zorgen ervoor dat smeer en stof ophopen. Raadpleeg bij storing te allen tijde een deskundige.
- Gebruik geen overmatige kracht bij het bedienen van het apparaat.
- Dit apparaat kan magnetisch veld veroorzaken. Houd dit apparaat ten minste 60 cm afstand van de computer of tv.
- Indien voorzien van accu, laad de accu elke 3 maanden als u het apparaat voor een langere periode niet gebruikt. De batterij kan worden beschadigd.
- Bij een ongeval met dit product altijd eerst een deskundige raadplegen alvorens opnieuw te gebruiken.
- Tracht het apparaat niet schoon te maken met chemische oplossingen. Dit kan de lak beschadigen. Gebruik een droge doek om schoon te maken.
- Blijf uit de buurt van elektronische apparatuur die bromstoringen zouden kunnen veroorzaken.
- Bij reparatie dienen altijd originele onderdelen te worden gebruikt om onherstelbare beschadigingen en/of ontoelaatbare straling te voorkomen.
- Schakel eerst het toestel uit voordat u het netsnoer verwijdert. Verwijder netsnoer en aansluitsnoeren voordat u dit product gaat verplaatsen.
- Zorg ervoor dat het netsnoer niet beschadigd/defect kan raken wanneer mensen erover heen lopen. Het netsnoer vóór ieder gebruik controleren op breuken/defecten!
- In Nederland/België is de netspanning 220-240Vac/50Hz. Indien u reist (en u neemt het apparaat mee) informeer dan naar de netspanning in het land waar u verblijft.



Deze markering wordt weergegeven om u erop attent te maken dat een levensgevaarlijke spanning in het product aanwezig is en dat bij aanraking van deze delen een elektrische schok wordt verkregen.



Deze instructiemarkering wordt weergegeven om u erop te wijzen dat de instructie zeer belangrijk is om te lezen en/of op te volgen.

**OPMERKING:** Om zeker te zijn van een correcte werking, dient u dit apparaat in een ruimte te gebruiken waar de temperatuur tussen de 5°C/41°F en 35°C/95°F ligt.



Raadpleeg eventueel [www.wecycle.nl](http://www.wecycle.nl) en/of [www.vrom.nl](http://www.vrom.nl) v.w.b. het afdanken van elektronische apparaten in het kader van de WEEE-regeling. Vele artikelen kunnen worden gerecycled, gooi ze daarom niet bij het huisvuil maar lever ze in bij een gemeentelijk depot of uw dealer. Lever ook afgedankte batterijen in bij uw gemeentelijk depot of bij de dealer, zie [www.stiba.nl](http://www.stiba.nl)

*Alle (defecte) artikelen dienen gedurende de garantieperiode altijd retour te worden gezonden in de originele verpakking. Voer zelf geen reparaties uit aan het toestel; in elk geval vervalt de totale garantie. Ook mag het toestel niet eigenmachtig worden gemodificeerd, ook in dit geval vervalt de totale garantie. Ook vervalt de garantie bij ongevallen en beschadigingen in elke vorm t.g.v. onoordeelkundig gebruik en het niet in acht nemen van het gestelde in deze gebruiksaanwijzing. Tevens aanvaardt Fenton geen enkele aansprakelijkheid in geval van persoonlijke ongelukken als gevolg van het niet naleven van veiligheidsinstructies en waarschuwingen. Dit geldt ook voor gevolgschade in welke vorm dan ook.*

## OVERZICHT

---

- |                              |                               |   |
|------------------------------|-------------------------------|---|
| 1. Record toets              | 10. Hoofdtelefoon aansluiting | 19. Snelheid schakelaar   |
| 2. Programma toets           | 11. Power AAN/UIT             | 20. Toonarm vergrendeling   |
| 3. USB poort                 | 12. Mode toets                | 21. RCA uitgang --- sluit externe luidsprekers met ingebouwde versterker aan op deze connectoren. |
| 4. Volume - / Vorige toets   | 13. CD lade open toets        | 22. AUX Aansluiting   |
| 5. Stop toets                | 14. CD lade                   | 23. DC Ingang   |
| 6. LED display               | 15. Spindle                   |   |
| 7. Play / Pauze toets        | 16. Plateau                   |   |
| 8. Volume + / Volgende toets | 17. 45RPM adapter             |   |
| 9. Repeat / Folder + toets   | 18. Toonarm                   |   |

## BEDIENING

---

### Luisteren naar FM radio

- Druk op de "MODE" toets totdat FM in het display wordt weergegeven.
- Druk op de "PLAY" toets voor 2 seconden, om het automatisch zoeken van radiostation te starten.
- Druk op de "PREV" toets of "NEXT" toets voor het selecteren van geprogrammeerde radiostations.
- FM ontvangst kan worden verbeterd door het verstellen van de FM antenne aan achterzijde.

### Afspelen van CD

- Voor het beluisteren van een CD, druk op "MODE" toets tot CD in het display wordt weergegeven, druk op toets "OPEN" om de CD-lade te openen. Plaats de cd, druk de CD-klep voorzichtig dicht en de CD zal automatisch beginnen met afspelen.
- Om het muziekweergave te pauzeren druk op "PLAY/PAUSE" toets, om te hervatten druk opnieuw op "PLAY/PAUSE" toets.
- Om het muziekweergave te stoppen druk op "STOP" toets.
- Om het volume te verhogen, houdt de "VOL+" toets ingedrukt. Om het volume te verlagen, houdt de "VOL-" toets ingedrukt.
- Om vorige muzieknnummer te selecteren druk op de "PREV" toets. Om het volgende muzieknnummer te selecteren druk op "NEXT" toets.
- Om huidige muzieknnummer te herhalen druk op "REPEAT" toets, om alle muzieknnummers te herhalen druk nogmaals op de "REPEAT" toets, om deze functie uit te schakelen druk nogmaals op de "REPEAT" toets.
- In de "STOP" status, druk op "PROG" toets, P01 zal in het display worden weergegeven. Druk op "PREV" of "NEXT" toets om het volgende muzieknnummer te selecteren die u wilt beluisteren, druk vervolgens nogmaals op "PROG" toets, P02 zal in het display worden weergegeven. Na het selecteren van gewenste muzieknnummers, druk op de "PLAY" toets voor het luisteren van geselecteerde nummers.

### Afspelen via USB

Om MP3-files af te spelen, kunt u gebruikt maken van een USB geheugenkaart (tot 32GB).

### ! BELANGRIJK !

Plaats nooit USB-apparaten snel achter elkaar, omdat dit blijvende schade kan veroorzaken. Zorg er altijd voor dat u een back up maakt van alle belangrijke data. Fenton neemt geen enkele verantwoordelijkheid voor het verlies van data.

- Om aftespelen van een USB apparaat, druk op de "MODE" toets totdat USB in display wordt weergegeven.
- Om het muziekweergave te pauzeren druk op "PLAY/PAUSE" toets, om te hervatten druk opnieuw op "PLAY/PAUSE" toets.
- Om het muziekweergave te stoppen druk op "STOP" toets.
- Om het volume te verhogen, houdt de "VOL+" toets ingedrukt. Om het volume te verlagen, houdt de "VOL-" toets ingedrukt.
- Om vorige muzieknnummer te selecteren druk op de "PREV" toets. Om het volgende muzieknnummer te selecteren druk op "NEXT" toets.
- Om huidige muzieknnummer te herhalen druk op "REPEAT" toets, om alle muzieknnummers te herhalen druk nogmaals op de "REPEAT" toets, om deze functie uit te schakelen druk nogmaals op de "REPEAT" toets.
- In de "STOP" status, druk op "PROG" toets, P01 zal in het display worden weergegeven. Druk op "PREV" of "NEXT" toets om het volgende muzieknnummer te selecteren die u wilt beluisteren, druk vervolgens nogmaals op "PROG" toets, P02 zal in het display worden weergegeven. Na het selecteren van gewenste muzieknnummers, druk op de "PLAY" toets voor het luisteren van geselecteerde nummers.

### Afspelen van vinyl

- Voordat u de vinyl langspeelplaat wilt gaan afspelen, deblokkeer de toonarm en verwijderd het beschermingskap van de cartridge/naald.
- Voor het afspelen van vinyl langspeelplaat, druk op "MODE" toets totdat PHONO in het display wordt weergegeven. Leg de langspeelplaat op het plateau, selecteer het gewenste afspeelsnelheid, plaats de naald op juiste positie en de draaitafel zal starten met het afspelen.
- Naast de snelheid schakelaar, is er een "AUTO STOP ON/OFF" schakelaar. Indien de AUTO STOP ON/OFF is ingeschakeld, de vinyl langspeelplaat zal automatisch stoppen bij einde weergave.
- Om het volume te verhogen, houdt de "VOL+" toets ingedrukt. Om het volume te verlagen, houdt de "VOL-" toets ingedrukt.

### **Luisteren naar een externe geluidsbron**

Voor het luisteren naar externe geluidsbron, bijvoorbeeld MP3 speler of mobiele telefoon, sluit deze aan middels een audiokabel (3.5mm jack naar 3.5mm jack, deze wordt niet meegeleverd) in de AUX ingang en druk vervolgens op "MODE" toets tot AUX in display wordt weergegeven.

Om het volume te verhogen, houdt de "VOL+" toets ingedrukt. Om het volume te verlagen, houdt de "VOL-" toets ingedrukt.

### **Opname van CD**

- Voor opname vanaf CD naar USB, plaats uw USB geheugenkaart in USB poort en start het afspelen van een CD.
- Druk op de "REC" toets totdat REC wordt weergegeven in het display, opname zal direct starten.
- Om de opname te stoppen druk nogmaals op "REC" toets.

### **Opname van vinyl**

- Voor opname vanaf vinyl naar USB, plaats uw USB geheugenkaart in USB poort en start het afspelen vanaf een vinyl.
- Druk op de "REC" toets totdat REC wordt weergegeven in het display, opname zal direct starten.
- Om de opname te stoppen druk nogmaals op "REC" toets.

### **Muziek luisteren vanaf hoofdtelefoon**

Sluit uw hoofdtelefoon aan op de hoofdtelefoonaansluiting om te genieten van muziek via een koptelefoon.

**Opmerking:** in de CD, USB, Phono, AUX IN mode zal de platenspeler automatisch in stand-by modus gaan indien er gedurende 15 minuten geen gebruik van het apparaat is gemaakt. Indien stand-by modus is ingeschakeld, druk op stand-by toets om het apparaat te activeren.



Vielen Dank für den Kauf dieses Fenton gerat. Nehmen Sie sich einen Augenblick Zeit, um diese Anleitung sorgfältig durchzulesen, damit sie die Möglichkeiten, die unser Produkt bietet, sofort voll ausnutzen können.

Lesen Sie erst die Anleitung vollständig vor der ersten Inbetriebnahme durch. Befolgen Sie die Anweisung, da sonst jeglicher Garantieanspruch verfällt. Treffen Sie stets alle Sicherheits-vorkehrungen um Feuer und/oder Stromschlag zu vermeiden. Reparaturen dürfen nur von qualifiziertem Fachpersonal ausgeführt werden, um Stromschlag zu vermeiden. Bewahren Sie diese Anleitung für spätere Bezugnahme auf.

- Bewahren Sie die Verpackung auf, um das Gerät im Bedarfsfall sicher transportieren zu können.
- Bevor das Gerät in Betrieb genommen wird, muss es erst von einem Fachmann überprüft werden. Bei der ersten Benutzung kann etwas Geruch auftreten. Das ist normal und verschwindet nach einer Weile
- Das Gerät enthält unter Spannung stehende Teile. Daher NIEMALS das Gehäuse öffnen.
- Keine Metallgegenstände oder Flüssigkeiten ins Gerät dringen lassen. Sie können zu Stromschlag und Defekten führen.
- Gerät nicht in der Nähe von Wärmequellen wie Heizkörpern aufstellen. Nicht auf eine vibrierende Oberfläche stellen. Niemals die Belüftungsschlitze abdecken.
- Das Gerät ist nicht für Dauerbetrieb geeignet.
- Gehen Sie vorsichtig mit dem Netzkabel um und beschädigen Sie es nicht. Eine beschädigte Netzschnur kann zu Stromschlag und Defekten führen.
- Wenn Sie das Gerät vom Netz trennen, immer am Stecker ziehen, niemals an der Schnur.
- Um Feuer und Stromschlag zu vermeiden, das Gerät vor Regen und Feuchtigkeit schützen.
- Den Stecker nie mit nassen Händen in eine Netzsteckdose stecken oder abziehen.
- Wenn sowohl der Stecker und/oder die Netzschnur bzw. der Kabeleintritt ins Gerät beschädigt sind, müssen sie von einem Fachmann repariert werden.
- Wenn das Gerät so beschädigt ist, dass Innenteile sichtbar sind, darf der Stecker NICHT in eine Steckdose gesteckt werden und das Gerät darf NICHT eingeschaltet werden. Wenden Sie sich in dem Fall an Ihren Fachhändler. Das Gerät darf nicht an einen Dimmer angeschlossen werden.
- Reparaturen dürfen nur von einem Fachmann oder Sachverständigen ausgeführt werden.
- Das Gerät nur an eine geerdete 10-16A Netzsteckdose mit 220-240V AC/50Hz Spannung anschließen.
- Bei Gewitter oder längerem Nichtgebrauch den Netzstecker abziehen. Die Regel gilt: Bei Nichtgebrauch Netzstecker abziehen.
- Wenn das Gerät längere Zeit nicht benutzt wurde, kann sich Kondenswasser gebildet haben. Lassen Sie das Gerät erst auf Zimmertemperatur kommen, bevor Sie es einschalten.
- Das Gerät nicht in feuchten Räumen oder im Freien benutzen.
- Um Unfällen in der Öffentlichkeit vorzubeugen, müssen die geltenden Richtlinien beachtet und die Anweisungen/Warnungen befolgt werden.
- Niemals das Gerät kurz hintereinander ein- und ausschalten. Dadurch verkürzt sich die Lebensdauer erheblich.
- Das Gerät außerhalb der Reichweite von Kindern halten. Das Gerät niemals unbeaufsichtigt lassen.
- Die Regel nicht mit Reinigungssprays reinigen. Diese hinterlassen Rückstände, die zu Staub- und Fettansammlungen führen. Bei Störungen immer einen Fachmann um Rat fragen.
- Das Gerät nur mit sauberen Händen bedienen.
- Das Gerät nicht mit Gewalt bedienen.
- Dieses Gerät kann dazu führen Magnetfeld. Halten Sie das Gerät mindestens 60 cm vom Computer oder Fernseher.
- Wird mit Batterie bereitgestellt. Bitte laden Sie die Batterie alle 3 Monate, wenn Sie nicht gehen, um das Gerät für längere Zeit nicht benutzen. Oder die Batterie kann beschädigt werden.
- Fachmann um Rat fragen, bevor Sie es wieder einschalten.
- Keine chemischen Reinigungsmittel benutzen, die den Lack beschädigen. Das Gerät nur mit einem trockenen Tuch abwischen.
- Nicht in der Nähe von elektronischen Geräten benutzen, die Brummstörungen verursachen können.
- Bei Reparaturen nur die Original-Ersatzteile verwenden, um starke Schäden und/oder gefährliche Strahlungen zu vermeiden.
- Bevor Sie das Netz- und/oder Anschlusskabel abziehen, erst das Gerät ausschalten. Netz- und Anschlusskabel abziehen, bevor Sie das Gerät umstellen.
- Sorgen Sie dafür, dass das Netzkabel nicht beschädigt werden kann, wenn Menschen darüber laufen. Das Netzkabel vor jedem Einsatz auf Brüche/Schadstellen überprüfen.
- In Deutschland beträgt die Netzspannung 220-240V AC / 50Hz. Wenn Sie das Gerät auf Reisen mitnehmen, prüfen Sie, ob die örtliche Netzspannung den Anforderungen des Geräts entspricht.



Dieses Zeichen weist den Benutzer darauf hin, dass lebensgefährliche Spannungen im Gerät anliegen, die bei Berührung einen Stromschlag verursachen.



Dieses Zeichen lenkt die Aufmerksamkeit des Benutzers auf wichtige Hinweise in der Anleitung hin, die unbedingt eingehalten werden müssen.

**HINWEIS:** Um einen einwandfreien Betrieb zu gewährleisten, muss die Raumtemperatur zwischen 5° und 35°C. liegen.



Tronios BV Registrierungsnummer : DE51181017 (ElektroG).

Dieses Produkt darf am Ende seiner Lebensdauer nicht über den normalen Haushaltsabfall entsorgt werden, sondern muss an einem Sammelpunkt für das Recycling abgegeben werden. Hiermit leisten Sie einen wichtigen Beitrag zum Schutze unserer Umwelt.

Tronios BV Registrierungsnummer : 21003000 (BatterieG).

Lithiumbatterien und Akkupacks sollten nur im entladenen Zustand in die Altbatteriesammelgefäße bei Handel und bei öffentlich-rechtlichen Entsorgungsträgern gegeben werden. Bei nicht vollständig entladenen Batterien Vorsorge gegen Kurzschluß treffen durch Isolieren der Pole mit Klebestreifen. Der Endnutzer ist zur Rückgabe von Altbatterien gesetzlich verpflichtet.

Reparieren Sie das Gerät niemals selbst und nehmen Sie niemals eigenmächtig Veränderungen am Gerät vor. Sie verlieren dadurch den Garantieanspruch. Der Garantieanspruch verfällt ebenfalls bei Unfällen und Schäden in jeglicher Form, die durch unsachgemäßen Gebrauch und Nichtbeachtung der Warnungen und Sicherheitshinweise in dieser Anleitung entstanden sind. Fenton ist in keinem Fall verantwortlich für persönliche Schäden in Folge von Nichtbeachtung der Sicherheitsvorschriften und Warnungen. Dies gilt auch für Folgeschäden jeglicher Form.

## BEDIENELEMENTEN

---

- |                                |                                    |                            |
|--------------------------------|------------------------------------|----------------------------|
| 1. Taste Record                | 9. Taste Wiederholen / Ordner hoch | 16. Plattenteller          |
| 2. Taste Program               | 10. Kopfhöreranschluss             | 17. Adapter 45-rpm-Platten |
| 3. USB Anschlüsse              | 11. Taste Ein/Aus                  | 18. Tonarm                 |
| 4. Taste Lautstärke - / Zurück | 12. Taste Mode                     | 19. Drehzahl-Schalter      |
| 5. Taste Stop                  | 13. CD Fach öffnen                 | 20. Tonarm klammer         |
| 6. LED Anzeige                 | 14. CD Fach                        | 21. RCA Ausgang            |
| 7. Taste Wiedergabe / Pause    | 15. Spindeladapter                 | 22. AUX Anschlüsse         |
| 8. Taste Lautstärke + / Vor    |                                    | 23. DC Anschlüsse          |

## BENUTZUNG

---

### UKW-Radio

- Drücken Sie die Taste "MODE", bis die UKW auf der LED-Anzeige angezeigt werden.
- Drücken Sie die Taste "PLAY" für 2 Sekunden, um die automatische Suche Radiosender zu starten.
- Drücken Sie die Taste "PREV" oder "NEXT" um voreingestellten Radiosender auszuwählen.
- UKW-Empfang kann durch die Einstellung der FM-Antenne auf der Rückseite verbessert werden.

### CD-Wiedergabe

- Um eine Audio-CD zu hören, drücken Sie die Taste "MODE" bis zum CD auf der LED-Anzeige, drücken Sie die CD-Taste "OPEN", um die CD-Fach zu öffnen. Legen Sie die CD, drücken Sie CD-Fach um es zu schließen, die CD wird automatisch abgespielt.
- Um die Wiedergabe anzuhalten, drücken Sie die Taste "PLAY / PAUSE", um die Wiedergabe fortzusetzen, drücken Sie erneut "PLAY / PAUSE".
- Um die Wiedergabe zu stoppen, drücken Sie die Taste "STOP".
- Um die Lautstärke zu erhöhen, halten Sie die Taste "VOL +" gedrückt. Um die Lautstärke zu verringern, halten Sie die Taste "VOL-" gedrückt.
- Um den vorherigen Titel zu wählen, drücken Sie die „Zurück“-Taste. So wählen Sie den nächsten Titel drücken Sie auf „Weiter“.
- Um die aktuelle Titelwiedergabe zu wiederholen, drücken Sie die Taste "REPEAT", um die gesamte CD zu wiederholen, drücken Sie erneut die Taste "REPEAT", um den Wiederholvorgang abubrechen. Drücken Sie erneut „REPEAT“ Taste um Funktion auszuschalten.
- Im Zustand „STOP“, drücken Sie Taste „PROG“ die Buchstaben P01 erscheinen auf der LED-Anzeige. Drücken Sie die Taste "PREV" oder "NEXT", um den nächsten Titel auszuwählen, den Sie hören möchten, und drücken Sie dann die Taste "PROG", die Buchstaben P02 erscheinen auf der LED-Anzeige. Sie können auf diese Weise die nächsten Songs auswählen. Nach der Auswahl drücken Sie die Taste "PLAY" und Sie können die ausgewählten Titels anhören.

### Wiedergabe von MP3 über USB-Speicher

Um MP3-Dateien abspielen, können Sie einen USB-Speicher anschließen (bis zu 32GB wird unterstützt).

### ! ACHTUNG !

Schließen Sie niemals USB-Geräte schnell und nacheinander an, da dies sowohl den Plattenspieler als auch das Speichergerät beschädigen könnte. Immer sicherstellen, dass wichtige Daten vor dem Gebrauch gesichert wurden. Fenton übernehmen keine Verantwortung für Datenverlust.

- Wiedergabe von einem angeschlossenen USB-Gerät, drücken Sie die Taste "MODE" bis zum USB auf der LED-Anzeige. Nach dem Laden wird es vom ersten Song abgespielt.
- Um die Wiedergabe anzuhalten, drücken Sie die Taste "PLAY / PAUSE", um die Wiedergabe fortzusetzen, drücken Sie erneut "PLAY / PAUSE".
- Um die Wiedergabe zu stoppen, drücken Sie die Taste "STOP".
- Um die Lautstärke zu erhöhen, halten Sie die Taste "VOL +" gedrückt. Um die Lautstärke zu verringern, halten Sie die Taste "VOL-" gedrückt.
- Um den vorherigen Titel zu wählen, drücken Sie die „Zurück“-Taste. So wählen Sie den nächsten Titel drücken Sie auf „Weiter“.
- Um die aktuelle Titelwiedergabe zu wiederholen, drücken Sie die Taste "REPEAT", um die gesamte CD zu wiederholen, drücken Sie erneut die Taste "REPEAT", um den Wiederholvorgang abubrechen. Drücken Sie erneut „REPEAT“ Taste um Funktion auszuschalten.
- Im Zustand „STOP“, drücken Sie Taste „PROG“ die Buchstaben P01 erscheinen auf der LED-Anzeige. Drücken Sie die Taste "PREV" oder "NEXT", um den nächsten Titel auszuwählen, den Sie hören möchten, und drücken Sie dann die Taste "PROG", die Buchstaben P02 erscheinen auf der LED-Anzeige. Sie können auf diese Weise die nächsten Songs auswählen. Nach der Auswahl drücken Sie die Taste "PLAY" und Sie können die ausgewählten Titels anhören.

### Wiedergabe Schallplatte

- Vor der Benutzung: Entfernen Sie den Schutz am Tonabnehmer. Lösen Sie den Tonarm vom Halter und sichern Sie diesen wieder nach dem Gebrauch.
- Für die Wiedergabe von Schallplatte, drücken Sie die Taste „MODE“, bis Phono wird im Display angezeigt.
- Legen Sie die Schallplatte auf den Plattenteller (Verwenden Sie falls nötig den Spindeladapter). Setzen Sie den Tonarm auf die gewünschte Stelle der Schallplatte. Heben Sie den Tonarm vom Halter und bewegen Sie diesen langsam Richtung Rand der Schallplatte. Die Schallplatte beginnt sich zu drehen.
- Zusätzlich zu dem Drehzahl-Schalter, gibt es einen „AUTO STOP EIN / AUS“-Schalter. Wenn AUTO STOP EIN / AUS aktiviert wird, wird die Schallplatte am Ende des Spiels automatisch gestoppt.

- Um die Lautstärke zu erhöhen, halten Sie die Taste "VOL +" gedrückt. Um die Lautstärke zu verringern, halten Sie die Taste "VOL-" gedrückt.

#### **Hören Sie auf einer externen Quelle**

So hören Sie eine externe Audioquelle, wie z.B. MP3-Player oder Handy, schließen Sie es über ein Audiokabel (3,5 mm Klinke auf 3,5 mm Klinke, dieses Wort ist nicht im Lieferumfang enthalten) in den AUX-Eingang und drücken Sie verknüpft „MODE“ Taste, bis AUX Anzeige wird angezeigt.

Um die Lautstärke zu erhöhen, halten Sie die Taste "VOL +" gedrückt. Um die Lautstärke zu verringern, halten Sie die Taste "VOL-" gedrückt.

#### **Aufnahme von CD**

- Schließen Sie ein USB-Speicher an und Spielen Sie die CD, die Sie aufnehmen wollen, normal ab.
- Drücken Sie Taste "REC" wenn REC im Display werden angezeigt, die Aufnahme beginnt.
- Stoppen Sie die Aufnahme jederzeit durch Drücken der Taste "REC".

#### **Aufnahme von Schallplatte**

- Schließen Sie ein USB-Speicher an und Spielen Sie die Schallplatte, die Sie aufnehmen wollen, normal ab.
- Drücken Sie Taste "REC" wenn REC im Display werden angezeigt, die Aufnahme beginnt.
- Stoppen Sie die Aufnahme jederzeit durch Drücken der Taste "REC".

#### **Genießen Sie Musik über Kopfhörer**

Verbinden Sie Ihren Kopfhörer mit der Kopfhörerbuchse, um Musik über Kopfhörer zu genießen.

**Hinweis:** CD, USB, Phono, AUX IN Modus, wechselt dieser Plattenspieler automatisch in den Standby-Modus, wenn das Gerät nicht für 15 Minuten verwendet wird. Wenn im Standby-Modus aktiviert ist, drücken Sie im Standby-Taste, um das Gerät zu aktivieren.

**Hinweis:** Die beigefügte Audacity-Software dient nur als Referenz. Weitere Informationen und aktuelle Updates <http://www.audacity.com>

Felicitaciones a la compra de este producto Fenton. Por favor lea atentamente este manual antes de usar el aparato para disfrutar al completo de sus prestaciones.

Seguir las instrucciones le permite no invalidar la garantía. Tome todas las precauciones para evitar que se produzca fuego o una descarga eléctrica. Las reparaciones solo deben llevarse a cabo por técnicos cualificados para evitar descargas eléctricas. Guarde el manual para futuras consultas.

sentirse cierto olor. Esto es normal y desaparece al poco tiempo.

- Este aparato contiene piezas que llevan voltaje. Por lo tanto NO abra la carcasa.
- No coloque objetos metálicos o vierta líquidos dentro del aparato. Podría producir descargas eléctricas y fallos en el funcionamiento.
- No coloque el aparato cerca de fuentes de calor tipo radiadores, etc. No coloque el aparato en superficies vibratorias. No tape los agujeros de ventilación.
- Este aparato no está preparado para un uso continuado.
- Tenga cuidado con el cable de alimentación y no lo dañe. Un daño o defecto en el cable de alimentación puede producir una descarga eléctrica o fallo en el funcionamiento.
- Cuando desconecte el aparato de la toma de corriente, siempre tire de la clavija, nunca del cable.
- No enchufe o desenchufe el aparato con las manos mojadas.
- Si la clavija y/o el cable de alimentación están dañados, necesitan reemplazarse por un técnico cualificado.
- Si el aparato está dañado de modo que puedan verse sus partes internas, NO conecte el aparato a la toma de corriente y NO lo encienda. Contacte con su distribuidor. NO conecte el aparato a un reostato o dimmer.
- Para evitar un fuego o peligro de descarga, no exponga el aparato a la lluvia y a la humedad.
- Todas las reparaciones deben llevarse a cabo exclusivamente por técnicos cualificados.
- Conecte el aparato a una toma de corriente con toma de tierra (220-240Vca/50Hz) protegida por un fusible de 10-16A.
- Durante una tormenta o si el aparato no va a usarse durante un periodo largo de tiempo, desconéctelo de la toma de corriente. La regla es: Desconéctelo si no lo va a usar.
- Si el aparato no se ha usado en mucho tiempo puede producirse condensación. Deje el aparato a temperatura ambiente antes de encenderlo. Nunca utilice el aparato en ambientes húmedos o en el exterior.
- Para prevenir accidentes en las empresas, debe seguir las directrices aplicables y seguir las instrucciones.
- No lo apague y encienda repetidamente. Esto acorta su tiempo de vida.
- Mantenga el aparato fuera del alcance de los niños. No deje el aparato sin vigilancia.
- NO utilice sprays limpiadores para limpiar los interruptores. Los residuos de estos sprays producen depósitos de polvo y grasa. En caso de mal funcionamiento, siempre consulte a un profesional.
- No fuerce los controles.
- Si el aparato se ha caído, siempre haga que lo verifique un técnico cualificado antes de encenderlo otra vez.
- NO utilice productos químicos para limpiar el aparato. Dañan el barniz. Tan solo límpielo con un trapo seco.
- Manténgalo lejos de equipos electrónicos ya que pueden producir interferencias.
- Solo utilice recambios originales para las reparaciones, de otro modo pueden producirse daños serios y/o radiaciones peligrosas.
- Apague el aparato antes de desconectarlo de la toma de corriente y/o de otros equipos. Desconecte todos los cables y conexiones antes de mover el aparato.
- Asegúrese de que el cable de alimentación no puede dañarse cuando la gente lo pise. Compruebe el cable de alimentación antes de cada uso por si hay daños o defectos.
- El voltaje de funcionamiento es 220-240Vca/50Hz. Compruebe que la toma de corriente coincide. Si tiene que viajar, asegúrese de que el voltaje del país es el adecuado para este aparato.
- Guarde el embalaje original para poder transportar el aparato en condiciones seguras.



Esta señal advierte al usuario de la presencia de alto voltaje en el interior de la carcasa y que es de la suficiente magnitud como para producir una descarga eléctrica.



Esta señal advierte al usuario de que el manual contiene instrucciones importantes que han de leerse y seguirse al pie de la letra.

**NOTA:** Para asegurarse de que el aparato funcione correctamente, debe usarse en ambientes a una temperatura de entre 5°C/41°F y 35°C/95°F.



Los productos electrónicos no pueden tirarse a la basura normal. Por favor lleve este producto a un centro de reciclaje. Pregunte a la autoridad local en caso de duda. Las especificaciones son generales. Los valores actuales pueden variar de una unidad a otra. Las especificaciones pueden variar sin previo aviso.

*Nunca intente reparar usted mismo este equipo. Esta manipulación anulará la garantía. No realice cambios en la unidad. Esta manipulación anulará la garantía. Esta garantía no es aplicable en caso de accidente o daños ocasionados por uso indebido del aparato o mal uso del mismo. Fenton no se hace responsable de daños personales causados por el no seguimiento de las normas e instrucciones de este manual. Esto es aplicable también a los daños de cualquier tipo.*

## VISIÓN GENERAL

1. Botón de grabación	10. Entrada de auriculares	18. Brazo de tono
2. Botón de programación	11. Botón de encendido / apagado	19. Interruptor de velocidad
3. Puerto USB	12. Botón de modo	20. Bloqueo del brazo del tono
4. Botón Volumen - / Anterior	13. Botón de apertura de la puerta del CD	21. Puerto de salida RCA --- conecte el sistema de altavoces externos con amplificador de potencia incorporado
5. Botón de stop	14. Cubierta del CD	22. Puerto de entrada AUX
6. Pantalla LED	15. Eje	23. Puerto de entrada de CC
7. Botón de reproducción / pausa	16. Bandeja	
8. Botón Volumen + / Siguiente	17. Adaptador 45RPM	
9. Botón Repetir / Carpeta +		

## OPERACIÓN

### Escuchar la radio FM

- Pulse el botón "MODE" hasta que aparezcan las letras FM en la pantalla LED.
- Pulse el botón "PLAY" durante 2 segundos, se iniciará el auto scan y se guardarán las emisoras buscadas.
- Presione el botón "PREV" o "NEXT" para cambiar entre las emisoras guardadas.
- La recepción de FM se puede mejorar ajustando la antena FM en la parte trasera.

### Reproducir un CD

- Para escuchar un CD de audio, pulse el botón "MODE" hasta que aparezcan las letras CD en la pantalla de LED, pulse la tecla CD "OPEN" para abrir la puerta del CD. Coloque el disco de CD en el interior, presione la puerta del CD de nuevo para cerrarlo, el disco comenzará a reproducirse una vez cargado.
- Para hacer una pausa en la reproducción, presione el botón "PLAY / PAUSE" para continuar la reproducción presione "PLAY / PAUSE" nuevamente.
- Para detener la reproducción, pulse el botón "STOP".
- Para aumentar el volumen, mantenga pulsado el botón "VOL +". Para disminuir el volumen, mantenga presionado el botón "VOL-".
- Para saltar hacia atrás a través de pistas, presione el botón "PREV". Para saltar hacia delante a través de pistas, presione el botón "NEXT".
- Para repetir la reproducción de la pista actual, pulse el botón "REPEAT" para repetir todo el disco. Presione el botón "REPEAT" nuevamente, para cancelar la repetición presione el botón "REPEAT" nuevamente.
- En el estado "STOP", presione el botón "PROG", las letras P01 aparecerán en la pantalla LED. Presione el botón "PREV" o "NEXT" para seleccionar la siguiente canción que desea escuchar, luego presione el botón "PROG", las letras P02 aparecerán en la pantalla LED. Puede seleccionar las canciones siguientes de esta manera. Después de la selección, presione el botón "PLAY" y podrá escuchar las canciones seleccionadas.

### Reproducir desde un dispositivo USB

Con el fin de reproducir algunos archivos MP3, tendrá que conectar una memoria USB (hasta 32 GB es compatible). Inserte un lápiz de memoria USB suavemente en el puerto USB.

### ! IMPORTANTE!

Nunca conecte y desconecte los dispositivos USB rápidamente en una sucesión, ya que esto puede causar daños tanto al tocadiscos como al dispositivo de memoria. Siempre asegúrese de que cualquier dato importante ha sido respaldado antes de su uso: No nos hacemos responsables de ninguna pérdida de datos.

- Para reproducir desde un dispositivo USB conectado, pulse el botón "MODE" hasta que aparezcan las letras USB en la pantalla LED. Después de cargado, se reproducirá desde la primera canción.
- Para hacer una pausa en la reproducción, presione el botón "PLAY / PAUSE" para continuar la reproducción presione "PLAY / PAUSE" nuevamente.
- Para detener la reproducción, pulse el botón "STOP".
- Para aumentar el volumen, mantenga pulsado el botón "VOL +". Para disminuir el volumen, mantenga presionado el botón "VOL-".
- Para saltar hacia atrás a través de pistas, presione el botón "PREV". Para saltar hacia delante a través de pistas, presione el botón "NEXT".
- Para repetir la reproducción de la pista actual, pulse el botón "REPEAT", para repetir la música, pulse el botón "REPEAT" nuevamente, para cancelar la repetición pulse el botón "REPEAT" nuevamente.
- En el estado "STOP", presione el botón "PROG", las letras P01 aparecerán en la pantalla LED. Presione el botón "PREV" o "NEXT" para seleccionar la siguiente canción que desea escuchar, luego presione el botón "PROG", las letras P02 aparecerán en la pantalla LED. Puede seleccionar las canciones siguientes de esta manera. Después de la selección, presione el botón "PLAY" y podrá escuchar las canciones seleccionadas.

### Reproducir un disco de vinilo

- Antes de reproducir un disco, desbloquee el Bloqueo del brazo de Tono y retire el protector de la aguja.
- Para reproducir un disco de vinilo, pulse el botón "MODE" hasta que aparezcan las letras PHONO en la pantalla LED. Coloque el disco en el plato giratorio, seleccione la velocidad requerida con el interruptor de velocidad, luego suavemente coloque la aguja en el disco, el plato giratorio comenzará a girar cuando el brazo de tono esté en posición.
- Además del selector de velocidad, hay un interruptor "AUTO STOP ON / OFF". Si el interruptor AUTO STOP ON / OFF está activado, el disco se detendrá automáticamente cuando termine. Si está desactivado, el disco NO parará automáticamente cuando termine.
- Para aumentar el volumen, mantenga pulsado el botón "VOL +". Para disminuir el volumen, mantenga pulsado el botón "VOL-".

**Escuchar un dispositivo externo**

Para escuchar una fuente externa, como un reproductor de MP3 o un smartphone, conecte un cable adecuado (conector de 3,5 mm a conector de 3,5 mm, no incluido) al puerto AUX IN y pulse el botón "MODE" hasta que aparezcan las letras AU en la pantalla LED, entonces se inicia la reproducción.

Para aumentar el volumen, mantenga pulsado el botón "VOL +". Para disminuir el volumen, mantenga pulsado el botón "VOL-".

**Grabar desde CD**

- Para grabar desde un CD a USB, inserte su dispositivo de memoria USB e inicie la reproducción del CD.
- Presione el botón "REC" y las letras REC aparecerán en la pantalla y la grabación comenzará.
- Deje de grabar en cualquier momento presionando el botón "REC".

**Grabar desde vinilo**

- Para grabar desde discos de vinilo en USB, inserte su dispositivo de memoria USB y luego inicie la reproducción de discos de vinilo. A continuación, pulse el botón "REC" para iniciar la grabación y detenga la grabación en cualquier momento pulsando el botón "REC".

**Disfruta de la música a través de auriculares**

Conecte su auricular a la toma de auriculares para disfrutar de música a través de auriculares.

**Nota:** En los modos CD, USB, Phono, AUX IN, BT, este reproductor entrará automáticamente en estado de espera si la reproducción no se enciende durante aproximadamente 15 minutos. Debe presionar el botón de espera para que funcione.

Nous vous remercions d'avoir acheté un produit Fenton. Veuillez lire la présente notice avant l'utilisation afin de pouvoir en profiter pleinement.

Veuillez lire la notice avant toute utilisation. Respectez impérativement les instructions afin de continuer à bénéficier de la garantie. Prenez toutes les précautions nécessaires pour éviter tout incendie ou décharge électrique. Seul un technicien spécialisé peut effectuer les réparations. Nous vous conseillons de conserver la présente notice pour pouvoir vous y reporter ultérieurement.

- Avant d'utiliser l'appareil, prenez conseil auprès d'un spécialiste. Lors de la première mise sous tension, il est possible qu'une odeur soit perceptible. C'est normal, l'odeur disparaîtra peu de temps après.
- L'appareil contient des composants porteurs de tension. N'OUVREZ JAMAIS le boîtier.
- Ne placez pas des objets métalliques ou du liquide sur l'appareil, cela pourrait causer des décharges électriques et dysfonctionnements..
- Ne placez pas l'appareil à proximité de sources de chaleur, par exemple radiateur. Ne positionnez pas l'appareil sur une surface vibrante. N'obtenez pas les ouïes de ventilation.
- L'appareil n'est pas conçu pour une utilisation en continu.
- Faites attention au cordon secteur, il ne doit pas être endommagé.
- Lorsque vous débranchez l'appareil de la prise secteur, tenez-le par la prise, ne tirez jamais sur le cordon.
- Ne branchez pas et ne débranchez pas l'appareil avec les mains mouillées.
- Seul un technicien spécialisé peut remplacer la fiche secteur et / ou le cordon secteur.
- Si l'appareil est endommagé et donc les éléments internes sont visibles, ne branchez pas l'appareil, NE L'ALLUMEZ PAS. Contactez votre revendeur. NE BRANCHEZ PAS l'appareil à un rhéostat ou un dimmer.
- Pour éviter tout risque d'incendie ou de décharge électrique, n'exposez pas l'appareil à la pluie ou à l'humidité.
- Seul un technicien habilité et spécialisé peut effectuer les réparations
- Branchez l'appareil à une prise secteur 220-240 Vac/50 Hz avec terre, avec un fusible 10-16 A.
- Pendant un orage ou en cas de non utilisation prolongée de l'appareil, débranchez l'appareil du secteur.
- En cas de non utilisation prolongée de l'appareil, de la condensation peut être créée. Avant de l'allumer, laissez l'appareil atteindre la température ambiante. Ne l'utilisez jamais dans des pièces humides ou en extérieur.
- Afin d'éviter tout accident en entreprise, vous devez respecter les conseils et instructions.
- N'allumez pas et n'éteignez pas l'appareil de manière répétée. Cela réduit sa durée de vie.
- Conservez l'appareil hors de la portée des enfants. Ne laissez pas l'appareil sans surveillance.
- N'utilisez pas d'aérosols pour nettoyer les interrupteurs. Les résidus créent des dépôts et de la graisse. En cas de dysfonctionnement, demandez conseil à un spécialiste.
- Ne forcez pas les réglages.
- L'appareil contient un haut-parleur pouvant engendrer des champs magnétiques. Tenez cet appareil à 60 cm au moins d'un téléviseur ou ordinateur.
- Cet appareil contient un accumulateur rechargeable au plomb. Rechargez-le tous les trois mois en cas de non utilisation prolongée de l'appareil sinon l'accumulateur pourrait être endommagé.
- Si l'accumulateur est endommagé, remplacez-le par un accumulateur de même type et déposez l'ancien accumulateur dans un container de recyclage adapté.
- Si l'appareil est tombé, faites-le toujours vérifier par un technicien avant de le rallumer.
- Pour nettoyer l'appareil, n'utilisez pas de produits chimiques qui abîment le revêtement, utilisez uniquement un tissu sec.
- Tenez toujours l'appareil éloigné de tout équipement électrique pouvant causer des interférences.
- Pour toute réparation, il faut impérativement utiliser des pièces d'origine, sinon il y a risque de dommages graves et / ou de radiations dangereuses.
- Eteignez toujours l'appareil avant de le débrancher du secteur et de tout autre appareil. Débranchez tous les cordons avant de déplacer l'appareil.
- Assurez-vous que le cordon secteur n'est pas abîmé si des personnes viennent à marcher dessus. Avant toute utilisation, vérifiez son état.
- La tension d'alimentation est de 220-240Vac/50 Hz. Vérifiez la compatibilité. Si vous voyagez, vérifiez que la tension d'alimentation du pays est compatible avec l'appareil.
- Conservez l'emballage d'origine pour pouvoir transporter l'appareil en toute sécurité.



Ce symbole doit attirer l'attention de l'utilisateur sur les tensions élevées présentes dans le boîtier de l'appareil, pouvant engendrer une décharge électrique.



Ce symbole doit attirer l'attention de l'utilisateur sur des instructions importantes détaillées dans la notice, elles doivent être lues et respectées.

Cet appareil porte le symbole CE. Il est interdit d'effectuer toute modification sur l'appareil. La certification CE et la garantie deviendraient caduques !

**NOTE:** Pour un fonctionnement normal de l'appareil, il doit être utilisé en intérieur avec une plage de température maximale autorisée entre 5°C/41°F et 35°C/95°F.



Ne jetez pas les produits électriques dans la poubelle domestique. Déposez-les dans une déchèterie. Demandez conseil aux autorisés ou à votre revendeur. Données techniques réservées. Les valeurs actuelles peuvent varier d'un produit à l'autre. Tout droit de modification réservé sans notification préalable.

*N'essayez pas de réparer l'appareil vous-même. Vous perdriez tout droit à la garantie. Ne faites aucune modification sur l'appareil. Vous perdriez tout droit à la garantie. La garantie deviendrait également caduque en cas d'accidents ou dommages causés par une utilisation inappropriée de l'appareil ou un non respect des consignes présentes dans cette notice. Fenton ne pourrait être tenu responsable en cas de dommages matériels ou corporels causés par un non respect des consignes de sécurité et avertissements. Cela est également valable pour tous les dommages quelle que soit la forme.*

## PRESENTATION

---

- |                                 |                                      |  |
|---------------------------------|--------------------------------------|--|
| 1. Touche Record enregistrement | 9. Touche Repeat / Folder +          | 17. Adaptateur 45 trs/mn   |
| 2. Touche Programmation         | 10. Entrée casque                    | 18. Bras   |
| 3. Port USB                     | 11. Touche Power ON/OFF              | 19. Interrupteur vitesse   |
| 4. Touche Volume - / Précédent  | 12. Touche Mode                      | 20. Verrouillage bras  |
| 5. Touche Stop                  | 13. Touche ouverture compartiment CD | 21. Sortie RCA - pour brancher une enceinte externe avec amplificateur intégré |
| 6. Affichage LED                | 14. Couvercle compartiment CD        | 22. Entrée AUX   |
| 7. Touche Play / Pause          | 15. Axe disque                       | 23. Entrée alimentation  |
| 8. Touche Volume + / Suivant    | 16. Plateau                          |  |

## FONCTIONNEMENT

---

### Ecouter la radio FM

- Appuyez sur la touche "MODE" jusqu'à ce que les lettres FM soient visibles sur l'affichage.
- Appuyez sur la touche "PLAY" pendant 2 secondes, la recherche automatique démarre, les stations trouvées sont mémorisées.
- Appuyez sur la touche "PREV" ou sur la touche "NEXT" pour commuter entre les stations mémorisées.
- La réception FM peut être améliorée en réglant l'antenne FM sur l'arrière de l'appareil.

### Lire un CD

- Pour écouter un CD audio, appuyez sur la touche "MODE" jusqu'à ce que les lettres CD soient visibles sur l'affichage LED ; appuyez ensuite sur la touche "OPEN" pour ouvrir le compartiment CD. Placez un CD dans le compartiment, appuyez sur la porte pour refermer, le disque démarre.
- Pour passer en mode Pause, appuyez sur la touche "PLAY/PAUSE" ; pour reprendre la lecture, appuyez à nouveau sur "PLAY/PAUSE".
- Pour arrêter la lecture, appuyez sur la touche "STOP".
- Pour augmenter le volume, appuyez sur la touche "VOL+" et maintenez-la enfoncée. Pour diminuer le volume, appuyez sur la touche "VOL-" et maintenez-la enfoncée.
- Pour faire défiler vers l'arrière les titres, appuyez sur la touche "PREV" ; pour les faire défiler vers l'avant, appuyez sur la touche "NEXT".
- Pour répéter la voie en cours de lecture, appuyez sur la touche "REPEAT" ; pour répéter tout le disque, appuyez à nouveau sur "REPEAT" ; pour annuler la répétition, appuyez une nouvelle fois sur la touche "REPEAT".
- En mode "STOP", appuyez sur la touche "PROG", les lettres P01 sont visibles sur l'affichage LED. Appuyez sur "PREV" ou "NEXT" pour sélectionner la chanson précédente ou suivante à écouter, puis appuyez sur la touche "PROG" ; P02 s'affiche. Vous pouvez sélectionner les chansons suivantes de la même manière. Une fois la sélection terminée, appuyez sur la touche "PLAY", vous pouvez écouter les chansons sélectionnées.

### Lire depuis un support USB

Pour lire des fichiers MP3, vous devez relier une clé de mémoire USB (jusqu'à 32 GO). Placez une clé USB dans le port USB.

### ! IMPORTANT!

Ne branchez pas et ne débranchez pas des appareils USB rapidement car cela peut endommager la platine disque et le support de mémoire. Avant utilisation, assurez-vous que tout fichier important a été préalablement sauvegardé.

- Pour lire depuis un appareil USB relié, appuyez sur la touche "MODE" jusqu'à ce que les lettres USB soit visibles sur l'affichage LED. Après chargement, la lecture de la première chanson démarre.
- Pour passer en mode Pause, appuyez sur la touche "PLAY/PAUSE" ; pour reprendre la lecture, appuyez à nouveau sur la touche "PLAY/PAUSE".
- Pour arrêter la lecture, appuyez sur la touche "STOP".
- Pour augmenter le volume, appuyez sur la touche "VOL+" et maintenez-la enfoncée. Pour diminuer le volume, appuyez sur la touche "VOL-" et maintenez-la enfoncée.
- Pour faire défiler vers l'arrière les titres, appuyez sur la touche "PREV" ; pour les faire défiler vers l'avant, appuyez sur la touche "NEXT".
- Pour répéter la voie en cours de lecture, appuyez sur la touche "REPEAT" ; pour répéter tout le disque, appuyez à nouveau sur "REPEAT" ; pour annuler la répétition, appuyez une nouvelle fois sur la touche "REPEAT".
- En mode "STOP", appuyez sur la touche "PROG", les lettres P01 sont visibles sur l'affichage LED. Appuyez sur "PREV" ou "NEXT" pour sélectionner la chanson précédente ou suivante à écouter, puis appuyez sur la touche "PROG" ; P02 s'affiche. Vous pouvez sélectionner les chansons suivantes de la même manière. Une fois la sélection terminée, appuyez sur la touche "PLAY", vous pouvez écouter les chansons sélectionnées.

### Lire un disque vinyle

- Avant de lire un disque, déverrouillez le bras et retirez la protection de l'aiguille.
- Pour lire un disque vinyle, appuyez sur la touche "MODE" jusqu'à ce que les lettres PHONO soient visibles sur l'affichage LED. Placez le disque sur le plateau, sélectionnez la vitesse correspondante et placez l'aiguille sur le disque ; la platine commence à tourner lorsque le bras est en position.
- A côté du sélecteur de vitesse se trouve un interrupteur "AUTO STOP ON/OFF" ; si l'interrupteur est sur ON, le disque s'arrête automatiquement à la fin (pour quelques disques, il s'arrête lorsqu'il n'est pas terminé ou il ne s'arrête pas lorsqu'il est terminé). Si l'interrupteur est sur OFF, le disque ne s'arrête pas automatiquement à la fin.



- Pour augmenter le volume, appuyez sur la touche "VOL+" et maintenez-la enfoncée. Pour diminuer le volume, appuyez sur la touche "VOL-" et maintenez-la enfoncée.

#### **Lire une source externe**

- Pour lire une source externe, telle que lecteur MP3 ou Smartphone, branchez un cordon (jack 3,5 / 3,5, non livré) à la prise AUX IN ; appuyez sur la touche "MODE" jusqu'à ce que les lettres AU soient visibles sur l'affichage LED ; la lecture démarre. Pour augmenter le volume, appuyez sur la touche "VOL+" et maintenez-la enfoncée. Pour diminuer le volume, appuyez sur la touche "VOL-" et maintenez-la enfoncée.

#### **Enregistrer depuis un CD**

- Pour enregistrer depuis un CD sur USB, insérez votre support mémoire USB, démarrez la lecture du disque.
- Appuyez sur la touche "REC", les lettres REC sont visibles, l'enregistrement démarre.
- Vous pouvez arrêter à tout moment l'enregistrement en appuyant sur la touche "REC".

#### **Enregistrer depuis un disque vinyl**

- Pour enregistrer depuis un disque vinyl sur USB, insérez votre support mémoire USB, démarrez la lecture du disque. Appuyez sur la touche "REC" pour démarrer l'enregistrement; vous pouvez arrêter à tout moment l'enregistrement en appuyant sur la touche "REC".

#### **Ecouter de la musique via un casque**

Branchez votre casque à la prise casque pour pouvoir écouter de la musique.

Remarque : en mode CD, USB, Phono, AUX IN, BT, cette platine disque passe automatiquement en mode Standby si aucune lecture n'est faite pendant 15 minutes environ. Vous devez activer la touche Standby pour démarrer.

---

**TECHNICAL SPECIFICATION / TECHNISCHE SPECIFICATIE / TECHNISCHE DATEN /  
ESPECIFICACIONES TÉCNICAS / SPÉCIFICATIONS TECHNIQUES**

---

Stylus:	Ceramic Stereo cartridge with stylus
Speed:	3-speeds for 33 1/3, 45 and 78 RPM
Power supply:	12VDC / 1000mA
Dimesions:	350 x 435 x 235mm
Weight:	4kg

The specifications are typical. The actual values can slightly change from one unit to the other. Specifications can be changed without prior notice.



**tronios**  
Sound & Light

**CE Declaration of Conformity**

Manufacturer: TRONIOS BV  
Bedrijvenpark Twente 415  
7602 KM – ALMELO  
+31(0)546589299  
+31(0)546589298  
The Netherlands

Product number: 102.127

Product Description: RP150 Record Player Wood Combo

Trade Name: FENTON

Regulatory Requirement: EN 55032:2015  
EN 55020:2007+A11:2011  
EN 61000-3-2:2014  
EN 61000-3-3:2013

I hereby declare that the product meets the requirements stated in Directives 2014/35/EU and 2014/30/EU and conforms to the above mentioned Declarations.

Almelo,  
10-04-2017

Name : *M. Velders*

Signature :

Specifications and design are to change without prior notice..

**[www.tronios.com](http://www.tronios.com)**

Copyright © 2017 by TRONIOS the Netherlands