



RP340 Hi-Fi Record Player HQ Black

Ref. nr.: 102.180



INSTRUCTION MANUAL
GEBRUIKSAANWIJZING
BEDIENUNGSANLEITUNG
MANUAL DE INSTRUCCIONES
MANUEL D'INSTRUCTIONS

V1.0

INDEX

ENGLISH	4
UNPACKING INSTRUCTION.....	5
PRODUCT OVERVIEW	5
TONE ARM WEIGHT ADJUSTMENT	5
ANTI-SKATING CONTROL.....	6
OPERATION.....	6
DRIVE BELT ASSEMBLY.....	6
NEDERLANDS	7
UITPAKKEN	8
OVERZICHT	8
TOONARM CONTRAGEWICHT.....	8
ANTI-SKATING REGELAAR.....	9
WERKING.....	9
AANDRIJFRIEMASSEMBLAGE	9
DEUTSCH	10
AUSPACKEN	11
BEDIENELEMENTEN.....	11
TONARM GEGENGEWICHT	11
ANTI-SKATING REGLER.....	12
BETRIEB	12
ANTRIEBSRIEMEN-MONTAGE	12
ESPAÑOL	13
INSTRUCCIONES DE DESEMBALAJE	14
DESCRIPCIÓN DEL PRODUCTO	14
AJUSTE DEL PESO DEL BRAZO.....	14
CONTROL ANTI PATINAJE	15
OPERACIÓN	15
CORREA DE TRANSMISIÓN	15
FRANÇAIS	16
DEBALLAGE.....	17
PRESENTATION	17
REGLAGE POIDS DU BRAS	17
REGLAGE ANTI-SKATING.....	18
FONCTIONNEMENT	18
ASSEMBLAGE DE LA COURROIE	18
TECHNICAL SPECIFICATION / TECHNISCHE SPECIFICATIE / TECHNISCHE DATEN / ESPECIFICACIONES TÉCNICAS / SPÉCIFICATIONS TECHNIQUES	19

ENGLISH

Congratulations to the purchase of this Audizio product. Please read this manual thoroughly prior to using the unit in order to benefit fully from all features.

Read the manual prior to using the unit. Follow the instructions in order not to invalidate the warranty. Take all precautions to avoid fire and/or electrical shock. Repairs must only be carried out by a qualified technician in order to avoid electrical shock. Keep the manual for future reference.

- Prior to using the unit, please ask advice from a specialist. When the unit is switched on for the first time, some smell may occur. This is normal and will disappear after a while.
- The unit contains voltage carrying parts. Therefore do NOT open the housing.
- Do not place metal objects or pour liquids into the unit. This may cause electrical shock and malfunction.
- Do not place the unit near heat sources such as radiators, etc. Do not place the unit on a vibrating surface. Do not cover the ventilation holes.
- The unit is not suitable for continuous use.
- Be careful with the mains lead and do not damage it. A faulty or damaged mains lead can cause electrical shock and malfunction.
- When unplugging the unit from a mains outlet, always pull the plug, never the lead.
- Do not plug or unplug the unit with wet hands.
- If the plug and/or the mains lead are damaged, they need to be replaced by a qualified technician.
- If the unit is damaged to such an extent that internal parts are visible, do NOT plug the unit into a mains outlet and DO NOT switch the unit on. Contact your dealer. Do NOT connect the unit to a rheostat or dimmer.
- To avoid fire and shock hazard, do not expose the unit to rain and moisture.
- All repairs should be carried out by a qualified technician only.
- Connect the unit to an earthed mains outlet (220-240Vac/50Hz) protected by a 10-16A fuse.
- During a thunderstorm or if the unit will not be used for a longer period of time, unplug it from the mains. The rule is: Unplug it from the mains when not in use.
- If the unit has not been used for a longer period of time, condensation may occur. Let the unit reach room temperature before you switch it on. Never use the unit in humid rooms or outdoors.
- To prevent accidents in companies, you must follow the applicable guide lines and follow the instructions.
- Do not repeatedly switch the fixture on and off. This shortens the life time.
- Keep the unit out of the reach of children. Do not leave the unit unattended.
- Do not use cleaning sprays to clean switches. The residues of these sprays cause deposits of dust and grease. In case of malfunction, always seek advice from a specialist.
- Do not force the controls.
- This unit is with speaker inside which can cause magnetic field. Keep this unit at least 60cm away from computer or TV.
- If this product have a built-in lead-acid rechargeable battery. Please recharge the battery every 3 months if you are not going to use the product for a long period of time. Otherwise the battery may be permanently damaged.
- If the battery is damaged please replace with same specifications battery. And dispose the damaged battery environment friendly.
- If the unit has fallen, always have it checked by a qualified technician before you switch the unit on again.
- Do not use chemicals to clean the unit. They damage the varnish. Only clean the unit with a dry cloth.
- Keep away from electronic equipment that may cause interference.
- Only use original spares for repairs, otherwise serious damage and/or dangerous radiation may occur.
- Switch the unit off prior to unplugging it from the mains and/or other equipment. Unplug all leads and cables prior to moving the unit.
- Make sure that the mains lead cannot be damaged when people walk on it. Check the mains lead before every use for damages and faults!
- The mains voltage is 220-240Vac/50Hz. Check if power outlet match. If you travel, make sure that the mains voltage of the country is suitable for this unit.
- Keep the original packing material so that you can transport the unit in safe conditions.



This mark attracts the attention of the user to high voltages that are present inside the housing and that are of sufficient magnitude to cause a shock hazard.



This mark attracts the attention of the user to important instructions that are contained in the manual and that he should read and adhere to.

The unit has been certified CE. It is prohibited to make any changes to the unit. They would invalidate the CE certificate and their guarantee!

NOTE: To make sure that the unit will function normally, it must be used in rooms with a temperature between 5°C/41°F and 35°C/95°F.



Electric products must not be put into household waste. Please bring them to a recycling centre. Ask your local authorities or your dealer about the way to proceed. The specifications are typical. The actual values can slightly change from one unit to the other. Specifications can be changed without prior notice.

Do not attempt to make any repairs yourself. This would invalid your warranty. Do not make any changes to the unit. This would also invalid your warranty. The warranty is not applicable in case of accidents or damages caused by inappropriate use or disrespect of the warnings contained in this manual. Audizio cannot be held responsible for personal injuries caused by a disrespect of the safety recommendations and warnings. This is also applicable to all damages in whatever form.

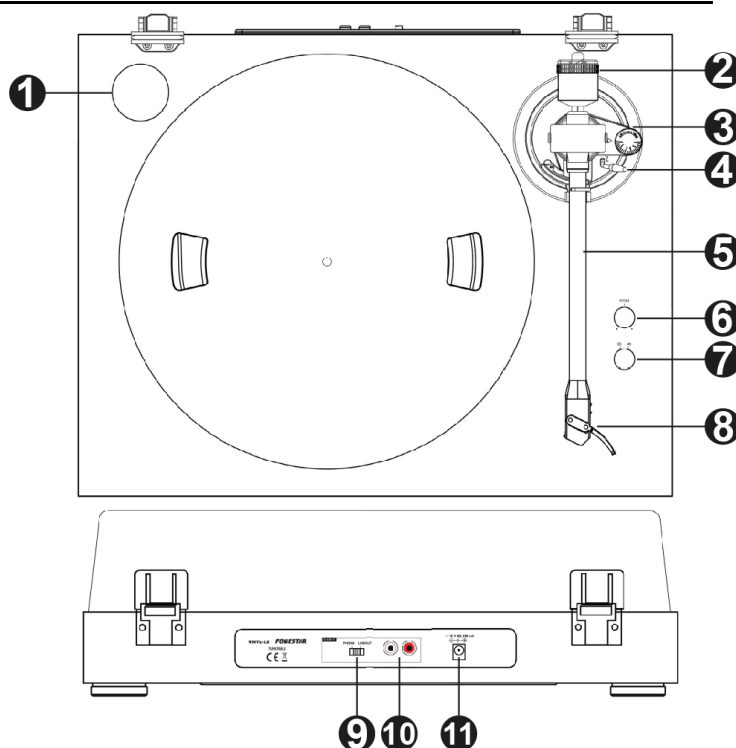
UNPACKING INSTRUCTION

CAUTION! Immediately upon receiving the product, carefully unpack the carton, check the contents to ensure that all parts are present, and have been received in good condition. Notify the shipper immediately and retain packing material for inspection if any parts appear damaged from shipping or the package itself shows signs of mishandling. Save the package and all packing materials. In the event that the product must be returned to the factory, it is important that the product be returned in the original factory box and packing.

If the device has been exposed to drastic temperature fluctuation (e.g. after transportation), do not switch it on immediately. The arising condensation water might damage your device. Leave the device switched off until it has reached room temperature.

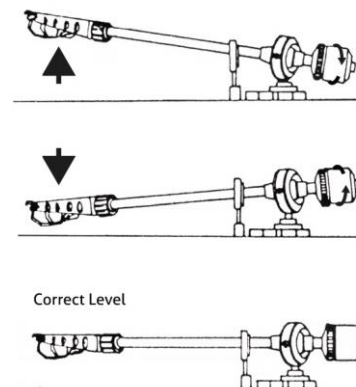
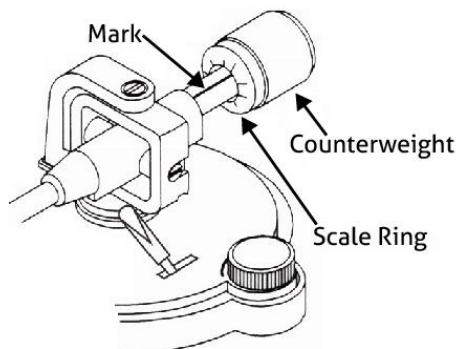
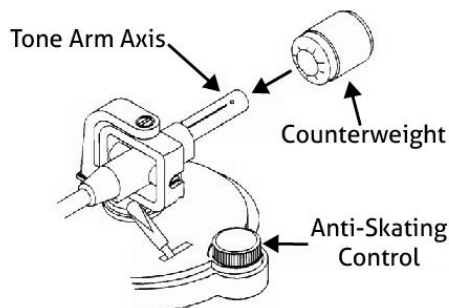
PRODUCT OVERVIEW

1. 45rpm adapter for 7" vinyl record
2. Counterweight
Used to level out the tone arm.
3. Anti-skating control
The anti-skate feature applies a small outward force to the tonearm, counteracting the tendency of the arm to move inward (skate) toward the center of the record, as the tonearm approaches the end of the record.
4. Lift lever
Operate to lower or raise the tone-arm.
5. Tone-arm clip
This specially designed arm clip secures the tone-arm while at rest or when not in use.
6. Pitch control
Turn to adjust the speed of the platter little by little.
7. Speed button
This switch controls the RPM (33/45rpm) of the record player platter.
8. Headshell
9. Mode switch
Switch to select phono- or line-out -mode.
10. RCA line output
Line signal RCA connectors to connect the record player to a mixer or an amplifier.
11. DC input
Connect the power adapter.



TONE ARM WEIGHT ADJUSTMENT

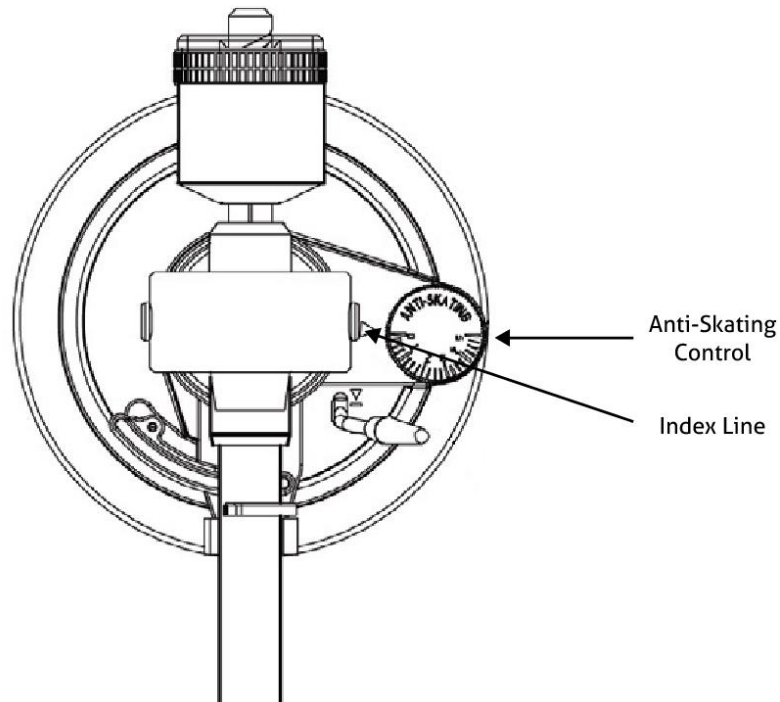
1. Remove the needle protector carefully.
2. Set the anti-skating control at 0 (zero).
3. Push the lift lever in the down position .
4. Release the tonearm from the clip and position it in the free space between the platter and the tonearm rest/clip.
Note: be careful not to damage the needle.
5. Hold the tonearm at the headshell and level it by turning the counterweight to the left or to the right. The adjustment is done correctly if the tonearm is parallel to the record above the platter and does not lean towards counterweight- or headshell side when released.



6. Place the tone arm on the tone arm rest and secure it with the clip.
7. Keep the counterweight in the set position. Turn the scale ring until the 0 mark is in line with the mark printed on the axis of the tone arm. The zero base setting has been determined.
8. Turn the scale ring to correspond to the characteristics of the used cartridge. If the provided cartridge is being used, the scale ring must be adjusted to 1.5 - 2.5 grams.

ANTI-SKATING CONTROL

Place the anti-skate control at the same value as selected on the scale ring, so it corresponds to the weight of the used needle. If the weight of the needle is 2 grams, the control must be set at value 2.



OPERATION

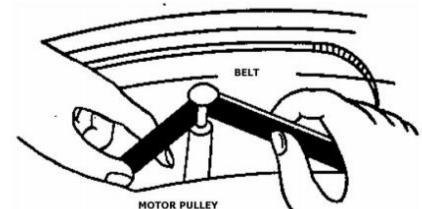
1. Connect the turntable output (2 x RCA connectors) to the input of a device with phono level or line level. Set the PHONO/LINE switch in the appropriate position depending on the type of input to be connected to the turntable.
NOTE: the RCA cables are color coded. The red plug cable must be plugged into the red connector on both the record player and external amplifier or speaker system. The white plug cable must be plugged into the white connector on both the record player and external amplifier or speaker system.
2. Connect the record player with the power adapter and plug the other end into a wall power outlet.
3. Place a vinyl record on the record player platter and select the required speed (33/45RPM) according to the record.
NOTE: when playing a 45RPM record, use the supplied 45RPM adapter.
4. Gently remove the protective needle cover.
5. Raise the lift lever and place the arm over the record. This will automatically activate the rotation of the platter.
6. Put the needle at the start of the record and lower the lift lever. The tonearm will gently lower itself, the record player will start playing.

DRIVE BELT ASSEMBLY

Although the best care has been put into the production of this record player and its mechanical components, the situation can occur that the drive belt could come loose (for example during transport). If so, please follow the below steps to put the belt back onto the motor pulley.

- A. Remove turntable platter from the turntable shaft. The belt is located underneath the turntable platter location.
- B. Hold the belt with your fingers and place the belt onto the motor pulley as shown in the drawing.
- C. Reposition/refit the turntable platter over the shaft.

Note: avoid oil on the belt as the oil will make the belt slippery. Please make sure that the belt is not distorted or twisted.



NEDERLANDS

Hartelijk dank voor de aanschaf van dit Audizio product. Neemt u a.u.b. een paar momenten de tijd om deze handleiding zorgvuldig te lezen, aangezien wij graag willen dat u onze producten snel en volledig gebruikt.

Lees deze handleiding eerst door alvorens het product te gebruiken. Volg de instructies op anders zou de garantie wel eens kunnen vervallen. Neem ook altijd alle veiligheidsmaatregelen om brand en/of een elektrische schok te voorkomen. Tevens is het ook raadzaam om reparaties / modificaties e.d. over te laten aan gekwalificeerd personeel om een elektrische schok te voorkomen. Bewaar deze handleiding ook voor toekomstig gebruik.

- Bewaar de verpakking zodat u indien het apparaat defect is, dit in de originele verpakking kunt opsturen om beschadigingen te voorkomen.
- Voordat het apparaat in werking wordt gesteld, altijd eerst een deskundige raadplegen. Bij het voor de eerste keer inschakelen kan een bepaalde reuk optreden. Dit is normaal en verdwijnt na een poos.
- In het apparaat bevinden zich onder spanning staande onderdelen; open daarom NOOIT dit apparaat.
- Plaats geen metalen objecten en mors geen vloeistof in het effect. Dit kan leiden tot elektrische schokken of defecten.
- Toestel niet opstellen in de buurt van warmtebronnen zoals radiatoren etc. en niet op een vibrerende onder- grond plaatsen. Dek ventilatieopeningen nooit af.
- Het apparaat is niet geschikt voor continu gebruik.
- Wees voorzichtig met het netsnoer en beschadig deze niet. Als het snoer kapot of beschadigd is, kan dit leiden tot elektrische schokken of defecten.
- Als u de stekker uit het stopcontact neemt, trek dan niet aan het snoer, maar aan de stekker.
- Om brand of elektrische schok te voorkomen, dient u dit apparaat niet bloot te stellen aan regen of vocht.
- Verwijder of plaats een stekker nooit met natte handen resp. uit en in het stopcontact.
- Indien zowel de stekker en/of netsnoer als snoeringang in het apparaat beschadigd zijn dient dit door een vakman hersteld te worden.
- Indien het apparaat zo beschadigd is dat inwendige (onder)delen zichtbaar zijn mag de stekker NOOIT in het stopcontact worden geplaatst en het apparaat NOOIT worden ingeschakeld. Neem in dit geval contact op met de dealer.
- Sluit het apparaat nooit op een dimmer aan.
- Reparatie aan het apparaat dient te geschieden door een vakman of een deskundige.
- Sluit het apparaat alleen aan op een 220-240VAC / 50Hz (geaard) stopcontact, verbonden met een 10-16A meterkastgroep.
- Bij onweer altijd de stekker uit het stopcontact halen, zo ook wanneer het apparaat voor een langere tijd niet gebruikt wordt. Stelregel: Bij geen gebruik stekker verwijderen.
- Als u het apparaat lang niet gebruikt heeft en het weer wil gebruiken kan er condens ontstaan; laat het apparaat eerst op kamertemperatuur komen alvorens het weer in werking te stellen.
- Apparaat nooit in vochtige ruimten en buiten gebruiken.
- Om ongevallen in bedrijven te voorkomen moet rekening worden gehouden met de daarvoor geldende richtlijnen en moeten de aanwijzingen/waarschuwingen worden gevolgd.
- Het apparaat buiten bereik van kinderen houden. Bovendien mag het apparaat nooit onbeheerd gelaten worden.
- Gebruik geen schoonmaakspray om de schakelaars te reinigen. Restanten van deze spray zorgen ervoor dat smeer en stof ophopen. Raadpleeg bij storing te allen tijde een deskundige.
- Gebruik geen overmatige kracht bij het bedienen van het apparaat.
- Dit apparaat kan magnetisch veld veroorzaken. Houd dit apparaat ten minste 60 cm afstand van de computer of tv.
- Indien dit apparaat beschikt over een loodaccu, dient deze tenminste elke 3 maanden opgeladen te worden indien deze voor een langere periode niet wordt gebruikt anders bestaat de kans dat de accu permanent beschadigd.
- Bij een ongeval met dit product altijd eerst een deskundige raadplegen alvorens opnieuw te gebruiken.
- Tracht het apparaat niet schoon te maken met chemische oplossingen. Dit kan de lak beschadigen. Gebruik een droge doek om schoon te maken.
- Blijf uit de buurt van elektronische apparatuur die bromstoringen zouden kunnen veroorzaken.
- Bij reparatie dienen altijd originele onderdelen te worden gebruikt om onherstelbare beschadigingen en/of ontoelaatbare straling te voorkomen.
- Schakel eerst het toestel uit voordat u het netsnoer verwijdert. Verwijder netsnoer en aansluitsnoeren voordat u dit product gaat verplaatsen.
- Zorg ervoor dat het netsnoer niet beschadigd/defect kan raken wanneer mensen erover heen lopen. Het netsnoer vóór ieder gebruik controleren op breuken/defecten!
- In Nederland/België is de netspanning 220-240Vac/50Hz. Indien u reist (en u neemt het apparaat mee) informeer dan naar de netspanning in het land waar u verblijft.



Deze markering wordt weergegeven om u erop attent te maken dat een levensgevaarlijke spanning in het product aanwezig is en dat bij aanraking van deze delen een elektrische schok wordt verkregen.



Deze instructiemarkering wordt weergegeven om u erop te wijzen dat de instructie zeer belangrijk is om te lezen en/of op te volgen.

OPMERKING: Om zeker te zijn van een correcte werking, dient u dit apparaat in een ruimte te gebruiken waar de temperatuur tussen de 5°C/41°F en 35°C/95°F ligt.



Raadpleeg eventueel www.wecycle.nl en/of www.vrom.nl v.w.b. het afdanken van elektronische apparaten in het kader van de WEEE-regeling. Vele artikelen kunnen worden gerecycled, gooi ze daarom niet bij het huisvuil maar lever ze in bij een gemeentelijk depot of uw dealer. Lever ook afgedankte batterijen in bij uw gemeentelijk depot of bij de dealer, zie www.stibat.nl

Alle (defecte) artikelen dienen gedurende de garantieperiode altijd retour te worden gezonden in de originele verpakking. Voer zelf geen reparaties uit aan het toestel; in elk geval vervalt de totale garantie. Ook mag het toestel niet eigenmachtig worden gemodificeerd, ook in dit geval vervalt de totale garantie. Ook vervalt de garantie bij ongevallen en beschadigingen in elke vorm t.g.v. onoordeelkundig gebruik en het niet in acht nemen van het gestelde in deze gebruiksaanwijzing. Tevens aanvaardt Audizio geen enkele aansprakelijkheid in geval van persoonlijke ongelukken als gevolg van het niet naleven van veiligheidsinstructies en waarschuwingen. Dit geldt ook voor gevolgschade in welke vorm dan ook.

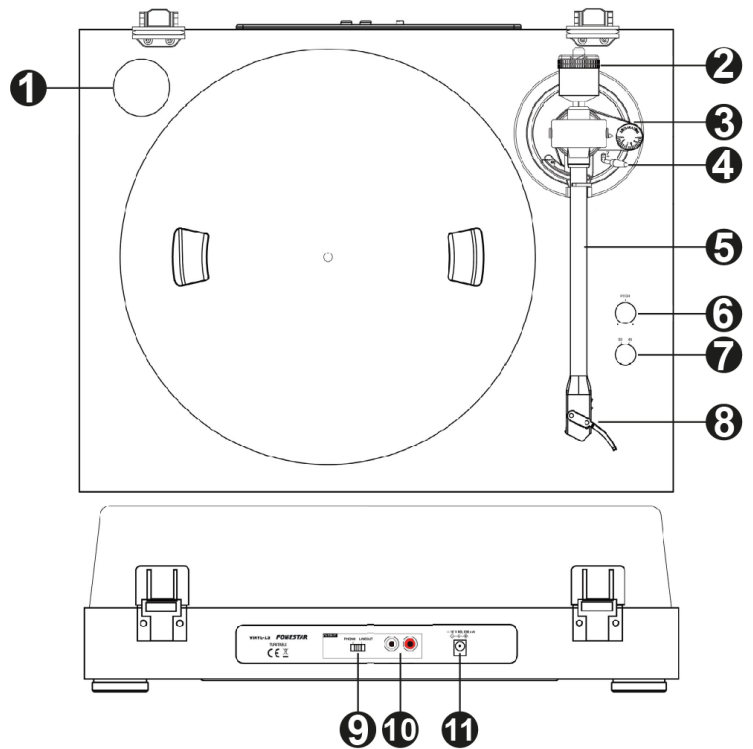
UITPAKKEN

LET OP! Onmiddellijk na ontvangst, zorgvuldig uitpakken van de doos: controleer de inhoud om ervoor te zorgen dat alle onderdelen aanwezig zijn en in goede staat zijn ontvangen. Bij transportschade of ontbreken van onderdelen onmiddellijk de verkopende partij inlichten. Bewaar de verpakking en het verpakkingsmateriaal. Indien het product moet worden teruggestuurd, is het belangrijk dat het product in originele verpakking wordt geretourneerd.

Als het apparaat is blootgesteld aan drastische temperatuurverschillen (bv. na het transport), schakel het apparaat niet onmiddellijk in. De ontstane condensatie kan het apparaat beschadigen. Zorg ervoor dat het apparaat op kamertemperatuur komt en steek vervolgens de voedingstekker in het stopcontact/wandcontactdoos.

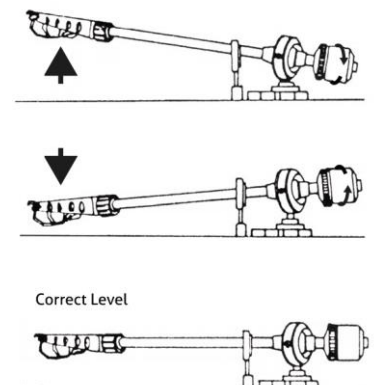
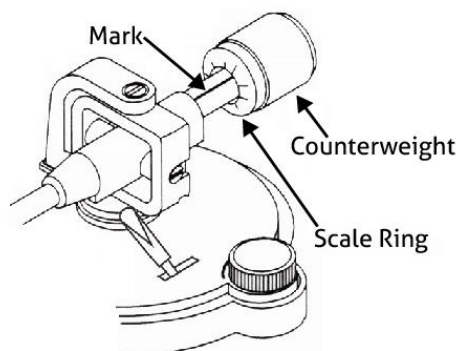
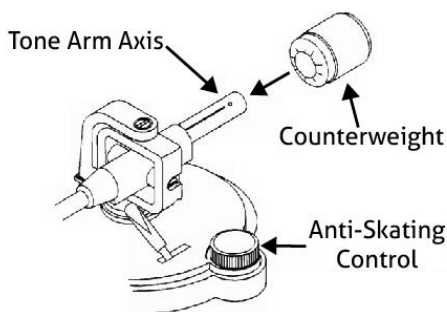
OVERZICHT

1. 45rpm adapter voor 7" vinyl langspeelplaten
2. Contragewicht
Wordt gebruikt om de toonarm in balans te brengen.
3. Anti-skating regelaar
De anti-skate functie oefent een kleine buitenwaartse kracht uit op de toonarm, die de neiging van de arm tegengaat om naar binnen te bewegen (skaten) naar het midden van de plaat toe, wanneer de toonarm het einde van de plaat nadert.
4. Lifthendel
Hendel om de toonarm omhoog of omlaag te brengen.
5. Toonarmklem
Deze speciaal ontworpen armklem fixeert de arm wanneer deze niet wordt gebruikt.
6. Pitchregelaar
Draaien om de snelheid van het plateau geleidelijk aan te passen.
7. Snelheidsregelaar
Deze knop regelt het toerental (33/45rpm) van de platenspeler.
8. Toonarmkop
9. Functieschakelaar
Schakelaar om phono- of lijnuitgangsmodus te selecteren.
10. RCA lijn-uitgang
RCA-connectoren om de platenspeler aan te sluiten op een mixer of een versterker.
11. DC ingang
Sluit hier de voedingsadapter aan.



TOONARM CONTRAGEWICHT

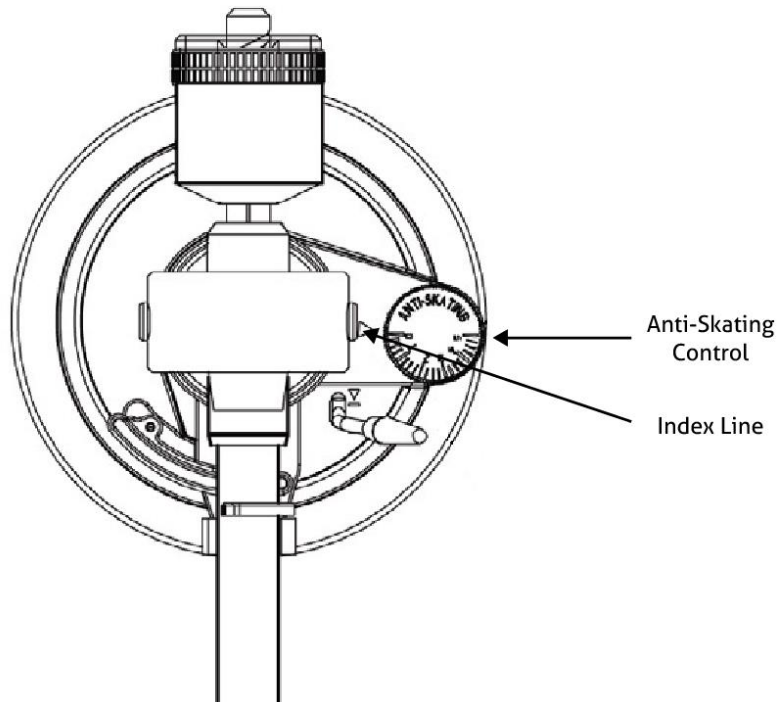
1. Neem de naaldbeschermer voorzichtig af.
2. Stel de anti-skating regelaar in op 0 (nul).
3. Duw de hefhendel in de neerwaartse stand ▼.
4. Maak de toonarm los van de klem en plaats hem in de vrije ruimte tussen het plateau en de steun/klem.
Opmerking: Zorg ervoor dat u de naald niet beschadigt.
5. Houd de toonarm bij de kop en stel hem horizontaal af door het contragewicht naar links of naar rechts te draaien. De afstelling is correct uitgevoerd als de toonarm evenwijdig is aan de plaat/het plateau en niet overhelt naar de kant van het contragewicht of de toonarmkop wanneer de toonarm wordt losgelaten.



6. Plaats de toonarm op de toonarmsteun en zet hem vast met de klem.
7. Houd het contragewicht in de ingestelde positie. Draai de schaalring totdat de 0 markering in lijn is met de markering die op de as van de toonarm is gedrukt. De basisinstelling is bepaald.
8. Draai de schaalring in overeenstemming met de kenmerken van de gebruikte naald/cartridge. Als de bijgeleverde naald/cartridge wordt gebruikt, moet de schaalring worden afgesteld op 1,5 - 2,5 gram.

ANTI-SKATING REGELAAR

Zet de anti-skate regelaar op dezelfde waarde als gekozen op de schaalring, zodat deze overeenkomt met het gewicht van de gebruikte naald/cartridge. Als het gewicht van de naald 2 gram is, moet de regelaar worden ingesteld op waarde 2.



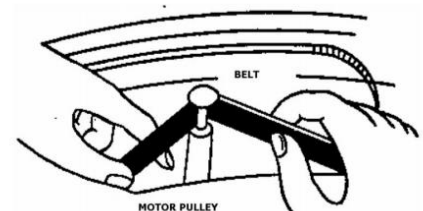
WERKING

1. Sluit de uitgang van de platenspeler (2 x RCA connectoren) aan op de ingang van een apparaat met phono- of lijnsignaal. Zet de PHONO/LINE schakelaar in de juiste stand, afhankelijk van het type ingang dat op de draaitafel moet worden aangesloten.
OPMERKING: de RCA-kabels zijn kleur gecodeerd. De rode stekker moet worden aangesloten op de rode connector van zowel de platenspeler als de externe versterker of het luidsprekersysteem. De witte stekker moet in de witte aansluiting van zowel de platenspeler als de externe versterker of het luidsprekersysteem worden gestoken.
2. Plaats de DC-stekker van de adapter goed en stevig in de DC IN-aansluiting aan de achterkant van het apparaat. Sluit het andere uiteinde van de adapterkabel aan op een stopcontact.
3. Plaats een langspeelplaat op de platenspeler en selecteer de gewenste snelheid (33/45RPM) afhankelijk van de plaat.
OPMERKING: wanneer u een 45RPM plaat afspeelt, gebruik dan de bijgeleverde 45RPM adapter.
4. Verwijder voorzichtig het beschermingskapje van de naald.
5. Bedien de lifthendel en plaats de arm over de plaat. Dit zal automatisch de rotatie van de plaat activeren.
6. Zet de naald aan het begin van de plaat en laat de lifthendel zakken. De toonarm zal zich langzaam laten zakken, de platenspeler zal beginnen met afspelen.

AANDRIJFRIEMASSEMBLAGE

Hoewel de beste zorg is besteed aan de productie van deze platenspeler en diens mechanische onderdelen, kan het voorkomen dat de aandrijfriem loskomt (bijvoorbeeld tijdens het transport). Volg in dat geval de onderstaande stappen om de riem weer op de motorpoelie te plaatsen.

- A. De riem bevindt zich onder de draaitafelplaat. Verwijder de draaitafelplaat van de as om de aandrijfriem te openbaren.
- B. Houd de riem vast met uw vingers en plaats de riem op de motorpoelie zoals aangegeven op de tekening.
- C. Plaats de draaitafelplaat terug over de as.



Let op: vermijd olie op de riem. Zorg er tevens voor dat de riem niet vervormd of verdraaid is.

DEUTSCH

Vielen Dank für den Kauf dieses Audiziosgeräts. Nehmen Sie sich einen Augenblick Zeit, um diese Anleitung sorgfältig durchzulesen, damit Sie die Möglichkeiten, die unser Produkt bietet, sofort voll ausnutzen können.

Lesen Sie erst die Anleitung vollständig vor der ersten Inbetriebnahme durch. Befolgen Sie die Anweisung, da sonst jeglicher Garantieanspruch verfällt. Treffen Sie stets alle Sicherheits-Vorkehrungen um Feuer und/oder Stromschlag zu vermeiden. Reparaturen dürfen nur von qualifiziertem Fachpersonal ausgeführt werden, um Stromschlag zu vermeiden. Bewahren Sie diese Anleitung für spätere Bezugnahme auf.

- Bewahren Sie die Verpackung auf, um das Gerät im Bedarfsfall sicher transportieren zu können.
 - Bevor das Gerät in Betrieb genommen wird, muss es erst von einem Fachmann überprüft werden. Bei der ersten Benutzung kann etwas Geruch auftreten. Das ist normal und verschwindet nach einer Weile
 - Das Gerät enthält unter Spannung stehende Teile. Daher NIEMALS das Gehäuse öffnen.
 - Keine Metallgegenstände oder Flüssigkeiten ins Gerät dringen lassen. Sie können zu Stromschlag und Defekten führen.
 - Gerät nicht in der Nähe von Wärmequellen wie Heizkörpern aufstellen. Nicht auf eine vibrierende Oberfläche stellen. Niemals die Belüftungsschlitze abdecken.
 - Das Gerät ist nicht für Dauerbetrieb geeignet.
 - Gehen Sie vorsichtig mit dem Netzkabel um und beschädigen Sie es nicht. Eine beschädigte Netzschnur kann zu Stromschlag und Defekten führen.
 - Wenn Sie das Gerät vom Netz trennen, immer am Stecker ziehen, niemals an der Schnur.
 - Um Feuer und Stromschlag zu vermeiden, das Gerät vor Regen und Feuchtigkeit schützen.
 - Den Stecker nie mit nassen Händen in eine Netzsteckdose stecken oder abziehen.
 - Wenn sowohl der Stecker und/oder die Netzschnur bzw. der Kabeleintritt ins Gerät beschädigt sind, müssen sie von einem Fachmann repariert werden.
 - Wenn das Gerät so beschädigt ist, dass Innenteile sichtbar sind, darf der Stecker NICHT in eine Steckdose gesteckt werden und das Gerät darf NICHT eingeschaltet werden. Wenden Sie sich in dem Fall an Ihren Fachhändler. Das Gerät darf nicht an einen Dimmer angeschlossen werden.
 - Reparaturen dürfen nur von einem Fachmann oder Sachverständigen ausgeführt werden.
 - Das Gerät nur an eine geerdete 10-16A Netzsteckdose mit 220-240V AC/50Hz Spannung anschließen.
 - Bei Gewitter oder längerem Nichtgebrauch den Netzstecker abziehen. Die Regel gilt: Bei Nichtgebrauch Netzstecker abziehen.
 - Wenn das Gerät längere Zeit nicht benutzt wurde, kann sich Kondenswasser gebildet haben. Lassen Sie das Gerät erst auf Zimmertemperatur kommen, bevor Sie es einschalten.
- Das Gerät nicht in feuchten Räumen oder im Freien benutzen.
 - Um Unfällen in der Öffentlichkeit vorzubeugen, müssen die geltenden Richtlinien beachtet und die Anweisungen/Warnungen befolgt werden.
 - Niemals das Gerät kurz hintereinander ein- und ausschalten. Dadurch verkürzt sich die Lebensdauer erheblich.
 - Das Gerät außerhalb der Reichweite von Kindern halten. Das Gerät niemals unbeaufsichtigt lassen.
 - Die Regler nicht mit Reinigungssprays reinigen. Diese hinterlassen Rückstände, die zu Staub- und Fettansammlungen führen. Bei Störungen immer einen Fachmann um Rat fragen.
 - Das Gerät nur mit sauberen Händen bedienen.
 - Das Gerät nicht mit Gewalt bedienen.
 - Dieses Gerät kann dazu führen Magnetfeld. Halten Sie das Gerät mindestens 60 cm vom Computer oder Fernseher.
 - Wenn dieses Gerät eine Blei-Säure-Batterie hat, soll dies jede 3 Monate zumindest wieder aufgeladen werden, wenn es nicht für eine längere Zeit nicht benutzt wird, sonst ist es möglich, dass die Batterie dauerhaft beschädigt.
 - Fachmann um Rat fragen, bevor Sie es wieder einschalten.
 - Keine chemischen Reinigungsmittel benutzen, die den Lack beschädigen. Das Gerät nur mit einem trockenen Tuch abwischen.
 - Nicht in der Nähe von elektronischen Geräten benutzen, die Brummstörungen verursachen können.
 - Bei Reparaturen nur die Original-Ersatzteile verwenden, um starke Schäden und/oder gefährliche Strahlungen zu vermeiden.
 - Bevor Sie das Netz- und/oder Anschlusskabel abziehen, erst das Gerät ausschalten. Netz- und Anschlusskabel abziehen, bevor Sie das Gerät umstellen.
 - Sorgen Sie dafür, dass das Netzkabel nicht beschädigt werden kann, wenn Menschen darüber laufen. Das Netzkabel vor jedem Einsatz auf Brüche/Schadstellen überprüfen.
 - In Deutschland beträgt die Netzspannung 220-240V AC / 50Hz. Wenn Sie das Gerät auf Reisen mitnehmen, prüfen Sie, ob die örtliche Netzspannung den Anforderungen des Geräts entspricht.



Dieses Zeichen weist den Benutzer darauf hin, dass lebensgefährliche Spannungen im Gerät anliegen, die bei Berührung einen Stromschlag verursachen.



Dieses Zeichen lenkt die Aufmerksamkeit des Benutzers auf wichtige Hinweise in der Anleitung hin, die unbedingt eingehalten werden müssen.

HINWEIS: Um einen einwandfreien Betrieb zu gewährleisten, muss die Raumtemperatur zwischen 5° und 35°C liegen.



Tronios BV Registrierungsnummer : DE51181017 (ElektroG).

Dieses Produkt darf am Ende seiner Lebensdauer nicht über den normalen Haushaltsabfall entsorgt werden, sondern muss an einem Sammelpunkt für das Recycling abgegeben werden. Hiermit leisten Sie einen wichtigen Beitrag zum Schutze unserer Umwelt.

Tronios BV Registrierungsnummer : 21003000 (BatterieG).

Lithiumbatterien und Akkupacks sollten nur im entladenen Zustand in die Altbatteriesammelgefäße bei Handel und bei öffentlich-rechtlichen Entsorgungsträgern gegeben werden. Bei nicht vollständig entladenen Batterien Vorsorge gegen Kurzschluss treffen durch Isolieren der Pole mit Klebestreifen. Der Endnutzer ist zur Rückgabe von Altbatterien gesetzlich verpflichtet.

Reparieren Sie das Gerät niemals selbst und nehmen Sie niemals eigenmächtig Veränderungen am Gerät vor. Sie verlieren dadurch den Garantieanspruch. Der Garantieanspruch verfällt ebenfalls bei Unfällen und Schäden in jeglicher Form, die durch unsachgemäßen Gebrauch und Nichtbeachtung der Warnungen und Sicherheitshinweise in dieser Anleitung entstanden sind. Audizio ist in keinem Fall verantwortlich für persönliche Schäden in Folge von Nichtbeachtung der Sicherheitsvorschriften und Warnungen. Dies gilt auch für Folgeschäden jeglicher Form.

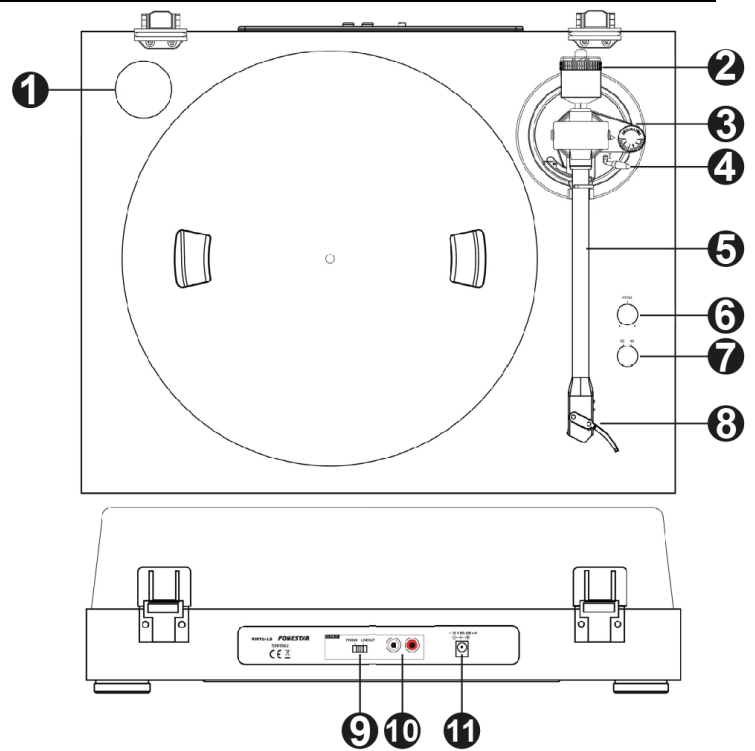
AUSPACKEN

Packen Sie das Gerät sofort nach Empfang aus und prüfen Sie den Inhalt. Wenn Teile fehlen oder beschädigt sind, benachrichtigen Sie sofort den Spediteur und bewahren Sie die Verpackung auf. Falls ein Gerät ins Werk zurückgeschickt werden muss, ist es wichtig, dass es in der Originalverpackung versandt wird.

Das Gerät darf nicht in Betrieb genommen werden, nachdem es von einem kalten in einen warmen Raum gebracht wurde. Das dabei entstehende Kondenswasser kann unter Umständen Ihr Gerät zerstören. Lassen Sie das Gerät solange ausgeschaltet, bis es Zimmertemperatur erreicht hat!

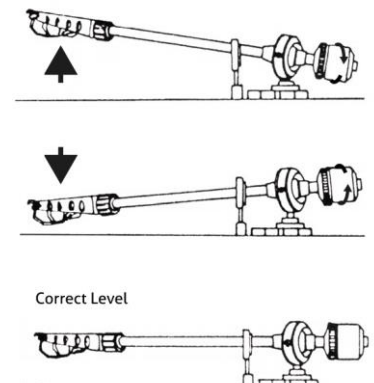
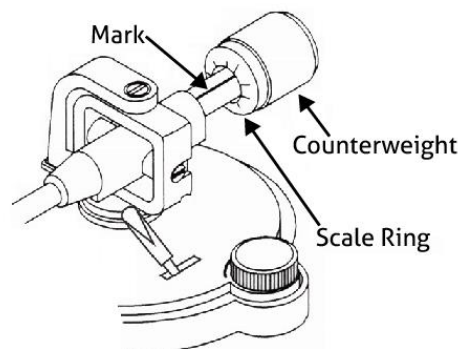
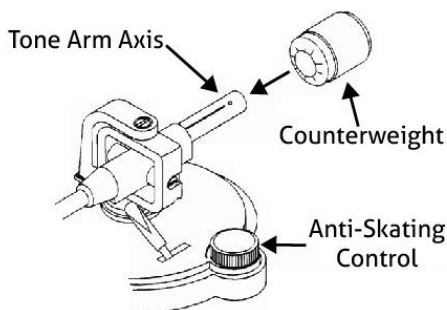
BEDIENELEMENTEN

1. 45rpm-Adapter für 7"-Schallplatten
2. Gegengewicht
Dient zum Ausbalancieren des Tonarms.
3. Anti-skating Regler
Die Anti-Skate-Funktion übt eine kleine Kraft nach außen auf den Tonarm aus, die der Tendenz des Arms entgegenwirkt, sich nach innen zu bewegen (Skating), wenn sich der Tonarm dem Ende der Schallplatte nähert.
4. Hubhebel
Hebel zum Anheben oder Absenken des Tonarms.
5. Tonarm-Klammer
Diese speziell entwickelte Arm Klammer sichert den Tonarm in Ruhe oder, wenn sie nicht in Gebrauch ist.
6. Pitchregler
Drehen, um die Geschwindigkeit des Plattentellers nach und nach einzustellen.
7. Drehzahlregler
Dieser Schalter regelt die Drehzahl (33/45rpm) des Plattentellers.
8. Kopf des Tonarms
9. Funktionsschalter
Schalter zur Auswahl des Phono- oder Linienausgangsmodus.
10. RCA Linienausgang
Cinch-Anschlüsse zum Anschluss des Plattenspielers an ein Mischpult oder einen Verstärker.
11. DC Eingang
Schließen Sie hier den Netzadapter an.



TONARM GEGENGEWICHT

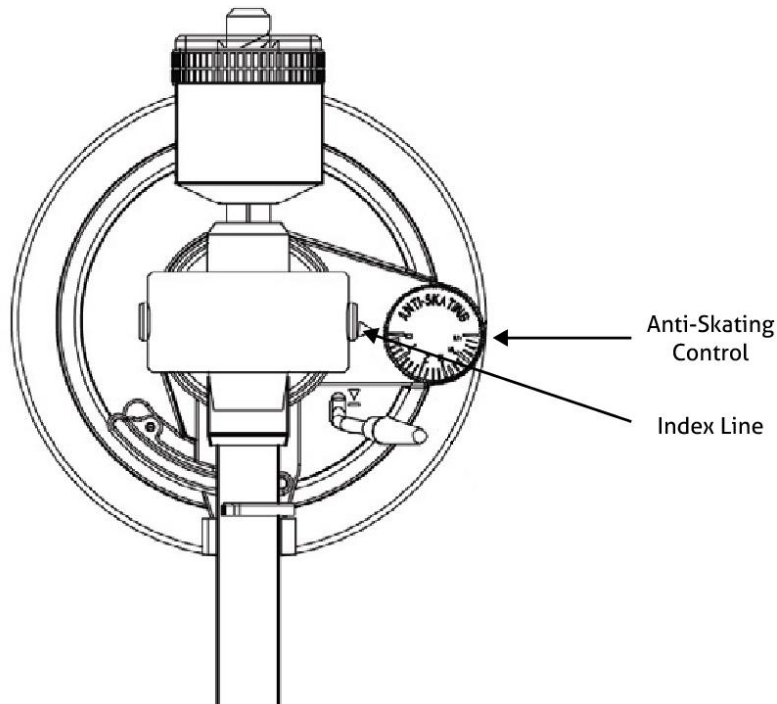
1. Nehmen Sie den Nadelschutz vorsichtig ab.
2. Stellen Sie den Anti-Skating-Regler auf 0 (Null).
3. Schieben Sie den Hubhebel in die Abwärtsposition ▼.
4. Lösen Sie den Tonarm von der Klammer und bringen Sie ihn in den freien Raum zwischen der Plattform und der Klammer.
Hinweis: Achten Sie darauf, die Nadel nicht zu beschädigen.
5. Halten Sie den Tonarm am Kopf und stellen Sie ihn horizontal ein, indem Sie das Gegengewicht nach links oder rechts drehen. Die Einstellung ist optimal, wenn der Tonarm parallel zur Schallplatte/zum Plattenteller steht und sich beim Loslassen nicht zur Seite des Gegengewichts oder des Tonarmkopf neigt.



6. Setzen Sie den Tonarm auf die Tonarmlehne und sichern Sie ihn mit der Klemme.
7. Halten Sie das Gegengewicht in der eingestellten Position. Drehen Sie den Skalerring, bis die Markierung 0 mit der auf der Welle des Tonarms aufgedruckten Markierung übereinstimmt. Die Grundeinstellung ist festgelegt.
8. Drehen Sie den Skalerring entsprechend den Eigenschaften der verwendeten Nadel. Wenn die mitgelieferte Nadel verwendet wird, muss der Skalerring auf 1,5 - 2,5 Gramm eingestellt werden.

ANTI-SKATING REGLER

Stellen Sie den Anti-Skate-Regler auf den gleichen Wert ein, der auf dem Skalenring gewählt wurde, um dem Gewicht der verwendeten Nadel zu entsprechen. Wenn das Gewicht der Nadel 2 Gramm beträgt, stellen Sie den Regler auf den Wert 2.



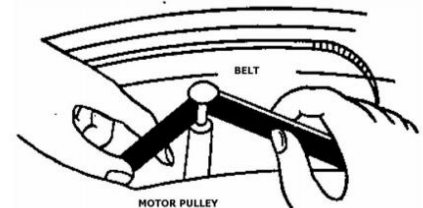
BETRIEB

1. Verbinden Sie den Ausgang des Plattenspielers (2 x Cinch-Buchsen) mit dem Eingang eines Geräts mit Phono- oder Linien-Signal. Stellen Sie den PHONO/LINE-Schalter in die entsprechende Position, je nachdem, welche Art von Eingang an den Plattenspieler angeschlossen werden soll.
HINWEIS: Die Cinchkabel sind farbcodiert. Der rote Stecker sollte sowohl mit dem roten Anschluss des Plattenspielers als auch mit dem des externen Verstärkers oder Lautsprechersystems verbunden werden. Der weiße Stecker sollte in die weiße Buchse sowohl des Plattenspielers als auch des externen Verstärkers oder Lautsprechersystems eingesteckt werden.
2. Stecken Sie den DC-Stecker des Adapters fest und sicher in die DC IN-Buchse auf der Rückseite des Geräts. Schließen Sie das andere Ende des Adapterkabels an eine Steckdose an.
3. Legen Sie eine Langspielplatte auf den Plattenteller und wählen Sie je nach Platte die gewünschte Geschwindigkeit (33/45RPM).
HINWEIS: Wenn Sie eine 45RPM-Schallplatte abspielen, verwenden Sie den mitgelieferten 45RPM-Adapter.
4. Entfernen Sie vorsichtig die Schutzkappe von der Nadel.
5. Betätigen Sie den Hubhebel und bringen Sie den Arm über die Platte. Die Drehung der Platte wird dadurch automatisch aktiviert.
6. Setzen Sie die Nadel an den Anfang der Platte und senken Sie den Hubhebel. Der Tonarm senkt sich langsam, der Plattenspieler beginnt zu spielen.

ANTRIEBSRIEMEN-MONTAGE

Obwohl bei der Herstellung dieses Plattenspielers und seiner mechanischen Komponenten mit größter Sorgfalt vorgegangen wurde, kann es vorkommen, dass sich der Antriebsriemen löst (z. B. beim Transport). In diesem Fall gehen Sie bitte wie folgt vor, um den Riemen wieder auf die Motorriemenscheibe zu legen.

- A. Der Riemen befindet sich unter der Platte des Drehtellers. Entfernen Sie die Drehtellerplatte von der Welle, um den Antriebsriemen freizulegen.
- B. Halten Sie den Riemen mit den Fingern fest und legen Sie den Riemen wie in der Zeichnung gezeigt auf die Motorriemenscheibe.
- C. Setzen Sie die Drehtellerplatte wieder über die Welle.



Hinweis: Vermeiden Sie Öl auf dem Riemen. Bitte achten Sie darauf, dass der Riemen nicht verzogen oder verdreht ist.

Felicitaciones a la compra de este producto Audizio. Por favor lea atentamente este manual antes de usar el aparato para disfrutar al completo de sus prestaciones.

Seguir las instrucciones le permite no invalidar la garantía. Tome todas las precauciones para evitar que se produzca fuego o una descarga eléctrica. Las reparaciones solo deben llevarse a cabo por técnicos cualificados para evitar descargas eléctricas. Guarde el manual para futuras consultas.

sentirse cierto olor. Esto es normal y desaparece al poco tiempo.

- Este aparato contiene piezas que llevan voltaje. Por lo tanto NO abra la carcasa.
- No coloque objetos metálicos o vierta líquidos dentro del aparato. Podría producir descargas eléctricas y fallos en el funcionamiento.
- No coloque el aparato cerca de fuentes de calor tipo radiadores, etc. No coloque el aparato en superficies vibratorias. No tape los agujeros de ventilación.
- Este aparato no está preparado para un uso continuado.
- Tenga cuidado con el cable de alimentación y no lo dañe. Un daño o defecto en el cable de alimentación puede producir una descarga eléctrica o fallo en el funcionamiento.
- Cuando desconecte el aparato de la toma de corriente, siempre tire de la clavija, nunca del cable.
- No enchufe o desenchufe el aparato con las manos mojadas.
- Si la clavija y/o el cable de alimentación están dañados, necesitan reemplazarse por un técnico cualificado.
- Si el aparato está dañado de modo que puedan verse sus partes internas, NO conecte el aparato a la toma de corriente y NO lo encienda. Contacte con su distribuidor. NO conecte el aparato a un reostato o dimmer.
- Para evitar un fuego o peligro de descarga, no exponga el aparato a la lluvia y a la humedad.
- Todas las reparaciones deben llevarse a cabo exclusivamente por técnicos cualificados.
- Conecte el aparato a una toma de corriente con toma de tierra (220-240Vca/50Hz) protegida por un fusible de 10-16A.
- Durante una tormenta o si el aparato no va a usarse durante un periodo largo de tiempo, desconéctelo de la toma de corriente. La regla es: Desconéctelo si no lo va a usar.
- Si el aparato no se ha usado en mucho tiempo puede producirse condensación. Deje el aparato a temperatura ambiente antes de encenderlo. Nunca utilice el aparato en ambientes húmedos o en el exterior.
- Para prevenir accidentes en las empresas, debe seguir las directrices aplicables y seguir las instrucciones.
- No lo apague y encienda repetidamente. Esto acorta su tiempo de vida.
- Mantenga el aparato fuera del alcance de los niños. No deje el aparato sin vigilancia.
- No utilice sprays limpiadores para limpiar los interruptores. Los residuos de estos sprays producen depósitos de polvo y grasa. En caso de mal funcionamiento, siempre consulte a un profesional.
- No fuerce los controles.
- Si el aparato se ha caído, siempre haga que lo verifique un técnico cualificado antes de encenderlo otra vez.
- NO utilice productos químicos para limpiar el aparato. Dañan el barniz. Tan solo límpielo con un trapo seco.
- Manténgalo lejos de equipos electrónicos ya que pueden producir interferencias.
- Si este producto incorpora una batería recargable con base ácida, por favor recargue batería cada 3 meses si no va a usar la unidad por un tiempo prolongado. En caso contrario la batería podría dañarse.
- Solo utilice recambios originales para las reparaciones, de otro modo pueden producirse daños serios y/o radiaciones peligrosas.
- Apague el aparato antes de desconectarlo de la toma de corriente y/o de otros equipos. Desconecte todos los cables y conexiones antes de mover el aparato.
- Asegúrese de que el cable de alimentación no puede dañarse cuando la gente lo pise. Compruebe el cable de alimentación antes de cada uso por si hay daños o defectos.
- El voltaje de funcionamiento es 220-240Vca/50Hz. Compruebe que la toma de corriente coincide. Si tiene que viajar, asegúrese de que el voltaje del país es el adecuado para este aparato.
- Guarde el embalaje original para poder transportar el aparato en condiciones seguras.



Esta señal advierte al usuario de la presencia de alto voltaje en el interior de la carcasa y que es de la suficiente magnitud como para producir una descarga eléctrica.



Esta señal advierte al usuario de que el manual contiene instrucciones importantes que han de leerse y seguirse al pie de la letra.

NOTA: Para asegurarse de que el aparato funcione correctamente, debe usarse en ambientes a una temperatura de entre 5°C/41°F y 35°C/95°F.



Los productos electrónicos no pueden tirarse a la basura normal. Por favor lleve este producto a un centro de reciclaje. Pregunte a la autoridad local en caso de duda. Las especificaciones son generales. Los valores actuales pueden variar de una unidad a otra. Las especificaciones pueden variar sin previo aviso.

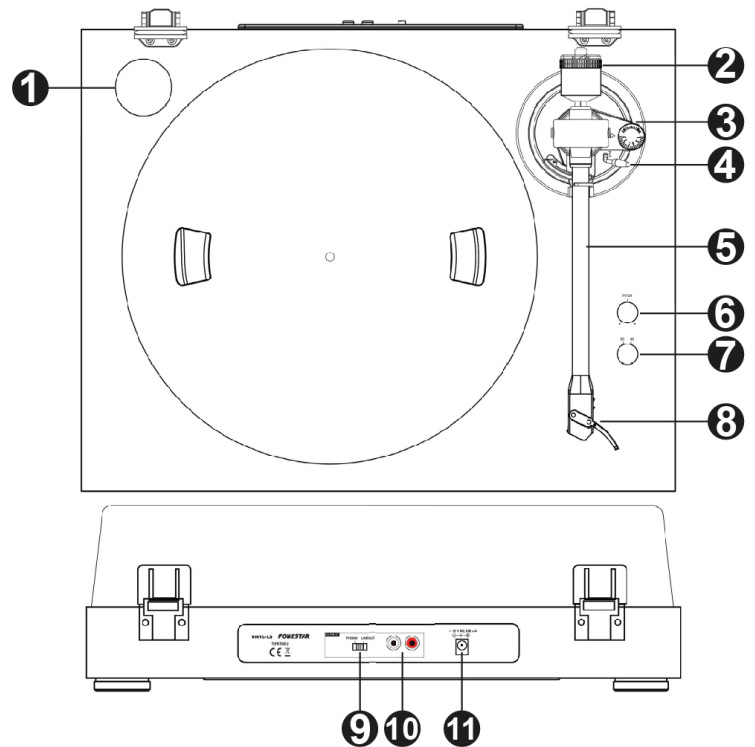
Nunca intente reparar usted mismo este equipo. Esta manipulación anulará la garantía. No realice cambios en la unidad. Esta manipulación anulará la garantía. Esta garantía no es aplicable en caso de accidente o daños ocasionados por uso indebido del aparato o mal uso del mismo. Audizio no se hace responsable de daños personales causados por el no seguimiento de las normas e instrucciones de este manual. Esto es aplicable también a los daños de cualquier tipo.

INSTRUCCIONES DE DESEMBALAJE

ATENCIÓN! Inmediatamente después de recibir un dispositivo, desempaqué cuidadosamente la caja de cartón, compruebe el contenido para asegurarse de que todas las partes están presentes, y se han recibido en buenas condiciones. Notifique inmediatamente al transportista y conserve el material de embalaje para la inspección por si aparecen daños causados por el transporte o el propio envase muestra signos de mal manejo. Guarde el paquete y todos los materiales de embalaje. En el caso de que deba ser devuelto a la fábrica, es importante que el aparato sea devuelto en la caja de la fábrica y embalaje originales. Si el aparato ha estado expuesto a grandes cambios de temperatura (tras el transporte), no lo enchufe inmediatamente. La condensación de agua producida podría dañar su aparato. Deje el dispositivo apagado hasta que se haya alcanzado la temperatura ambiente.

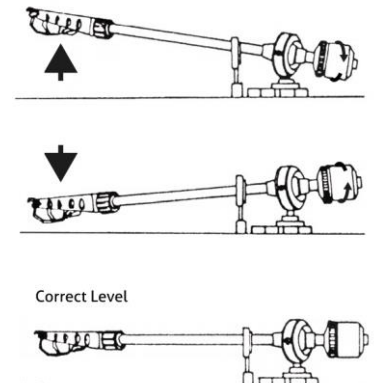
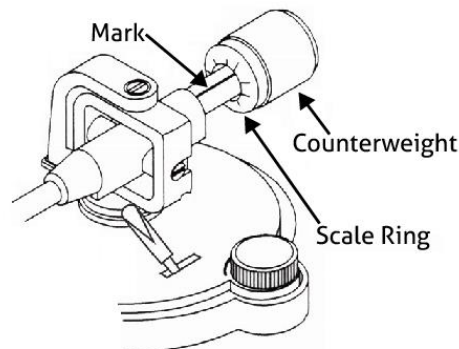
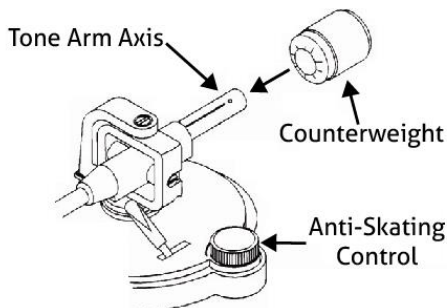
DESCRIPCIÓN DEL PRODUCTO

1. 45rpm adaptador para disco de vinilo de 7"
2. Contrapeso
Se usa para nivelar el brazo de tono.
3. Control anti-patinaje
La función anti-patinaje aplica una pequeña fuerza hacia afuera al brazo, contrarrestando la tendencia del brazo a moverse hacia adentro (patinar) hacia el centro del disco, cuando el brazo se acerca al final del disco.
4. Levantar la palanca
Opere para subir o bajar el brazo.
5. Clip de brazo
Este clip de brazo especialmente diseñado asegura el brazo mientras está en reposo o cuando no está en uso.
6. Control del pitch
Gire para ajustar la velocidad del plato poco a poco.
7. Botón de velocidad
Este interruptor controla las RPM (33 / 45rpm) del plato del tocadiscos.
8. Capsula/Aguja
9. Interruptor de modo
Cambie para seleccionar el modo phono o line-out.
10. Salida de línea RCA
Conectores RCA de señal de línea para conectar el tocadiscos a un mezclador o amplificador.
11. Entrada DC
Conecte el adaptador de corriente.



AJUSTE DEL PESO DEL BRAZO

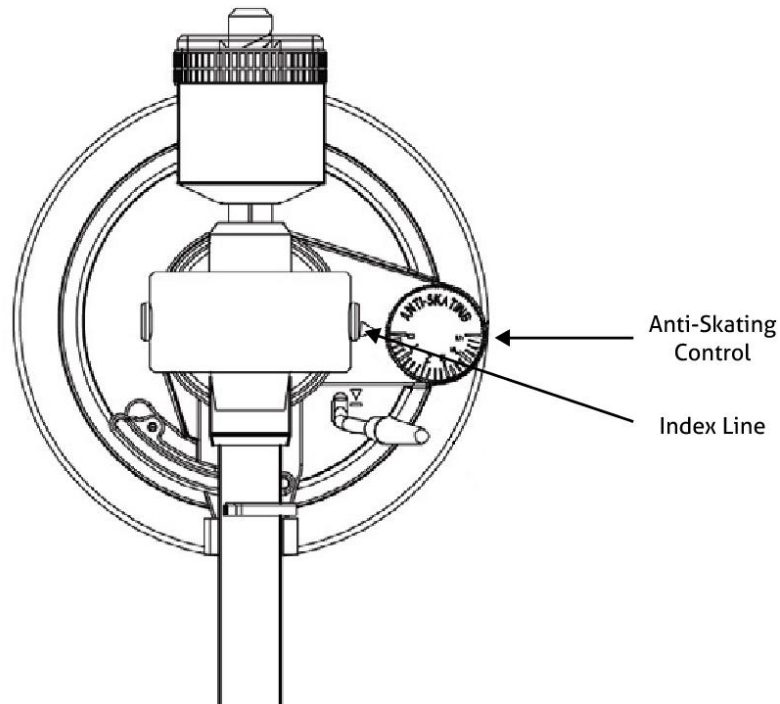
1. Retire el protector de la aguja con cuidado.
2. Fije el control antideslizante en 0 (cero).
3. Empuje la palanca de elevación hacia abajo.
4. Suelte el brazo del clip y colóquelo en el espacio libre entre el plato y el soporte / clip del brazo.
Nota: tenga cuidado de no dañar la aguja.
5. Sostenga el brazo por la cápsula y nivele girando el contrapeso hacia la izquierda o hacia la derecha. El ajuste se realiza correctamente si el brazo está paralelo al disco sobre el plato y no se inclina hacia el lado del contrapeso o del cabezal cuando se suelta.



6. Coloque el brazo en el reposabrazos y fíjelo con el clip.
7. Mantenga el contrapeso en la posición establecida. Gire el anillo de escala hasta que la marca 0 esté alineada con la marca impresa en el eje del brazo. Se ha determinado el ajuste de base cero.
8. Gire el anillo de escala para que se corresponda con las características de la aguja usada. Si se está utilizando la aguja proporcionada, el anillo de escala debe ajustarse a 1,5 - 2,5 gramos.

CONTROL ANTI PATINAJE

Coloque el control anti-patinaje en el mismo valor que el seleccionado en el anillo de escala, por lo que corresponde al peso de la aguja utilizada. Si el peso de la aguja es de 2 gramos, el control debe establecerse en el valor 2.



OPERACIÓN

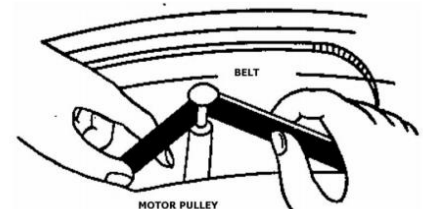
1. Conecte la salida del tocadiscos (2 conectores RCA) a la entrada de un dispositivo con nivel de línea. Coloque el interruptor PHONO / LINE en la posición adecuada según el tipo de entrada que se conectará al tocadiscos.
NOTA: los cables RCA están codificados por colores. El cable de enchufe rojo debe enchufarse en el conector rojo tanto en el tocadiscos como en el amplificador externo o sistema de altavoces. El cable de enchufe blanco debe estar enchufado en el conector blanco tanto en el tocadiscos como en el amplificador externo o sistema de altavoces.
2. Conecte el tocadiscos con el adaptador de corriente y enchufe el otro extremo en un tomacorriente de pared.
3. Coloque un disco de vinilo en el plato del tocadiscos y seleccione la velocidad requerida (33 / 45RPM) según el disco.
NOTA: cuando reproduzca un disco de 45 RPM, utilice el adaptador de 45 RPM suministrado.
4. Retire con cuidado la cubierta protectora de la aguja.
5. Levante la palanca de elevación y coloque el brazo sobre el disco. Esto activará automáticamente la rotación de la placa.
6. Coloque la aguja al comienzo del disco y baje la palanca de elevación. El brazo se bajará suavemente, el tocadiscos comenzará a tocar.

CORREA DE TRANSMISIÓN

Aunque se ha puesto el mayor cuidado en la producción de este tocadiscos y sus componentes mecánicos, puede ocurrir que la correa de transmisión se afloje (por ejemplo, durante el transporte). Si es así, siga los pasos a continuación para volver a colocar la correa en la polea del motor.

- A. Retire el plato del tocadiscos del eje del tocadiscos. La correa está ubicada debajo de la ubicación del plato del tocadiscos.
- B. Sostenga la correa con sus dedos y coloque la correa en la polea del motor como se muestra en el dibujo.
- C. Vuelva a colocar / vuelva a colocar el plato del tocadiscos sobre el eje.

Nota: evite el aceite en la correa ya que el aceite hará que la correa resbale. Asegúrese de que la correa no esté distorsionada ni torcida.



FRANÇAIS

Nous vous remercions d'avoir acheté un produit Audizio. Veuillez lire la présente notice avant l'utilisation afin de pouvoir en profiter pleinement.

Veillez lire la notice avant toute utilisation. Respectez impérativement les instructions afin de continuer à bénéficier de la garantie. Prenez toutes les précautions nécessaires pour éviter tout incendie ou décharge électrique. Seul un technicien spécialisé peut effectuer les réparations. Nous vous conseillons de conserver la présente notice pour pouvoir vous y reporter ultérieurement.

- Avant d'utiliser l'appareil, prenez conseil auprès d'un spécialiste. Lors de la première mise sous tension, il est possible qu'une odeur soit perceptible. C'est normal, l'odeur disparaîtra peu de temps après.
- L'appareil contient des composants porteurs de tension. N'OUVREZ JAMAIS le boîtier.
- Ne placez pas des objets métalliques ou du liquide sur l'appareil, cela pourrait causer des décharges électriques et dysfonctionnements..
- Ne placez pas l'appareil à proximité de sources de chaleur, par exemple radiateur. Ne positionnez pas l'appareil sur une surface vibrante. N'obturez pas les ouïes de ventilation.
- L'appareil n'est pas conçu pour une utilisation en continu.
- Faites attention au cordon secteur, il ne doit pas être endommagé.
- Lorsque vous débranchez l'appareil de la prise secteur, tenez-le par la prise, ne tirez jamais sur le cordon.
- Ne branchez pas et ne débranchez pas l'appareil avec les mains mouillées.
- Seul un technicien spécialisé peut remplacer la fiche secteur et / ou le cordon secteur.
- Si l'appareil est endommagé et donc les éléments internes sont visibles, ne branchez pas l'appareil, NE L'ALLUMEZ PAS. Contactez votre revendeur. NE BRANCHEZ PAS l'appareil à un rhéostat ou un dimmer.
- Pour éviter tout risque d'incendie ou de décharge électrique, n'exposez pas l'appareil à la pluie ou à l'humidité.
- Seul un technicien habilité et spécialisé peut effectuer les réparations
- Branchez l'appareil à une prise secteur 220-240 Vac/50 Hz avec terre, avec un fusible 10-16 A.
- Pendant un orage ou en cas de non utilisation prolongée de l'appareil, débranchez l'appareil du secteur.
- En cas de non utilisation prolongée de l'appareil, de la condensation peut être créée. Avant de l'allumer, laissez l'appareil atteindre la température ambiante. Ne l'utilisez jamais dans des pièces humides ou en extérieur.
- Afin d'éviter tout accident en entreprise, vous devez respecter les conseils et instructions.
- N'allumez pas et n'éteignez pas l'appareil de manière répétée. Cela réduit sa durée de vie.
- Conservez l'appareil hors de la portée des enfants. Ne laissez pas l'appareil sans surveillance.
- N'utilisez pas d'aérosols pour nettoyer les interrupteurs. Les résidus créent des dépôts et de la graisse. En cas de dysfonctionnement, demandez conseil à un spécialiste.
- Ne forcez pas les réglages.
- L'appareil contient un haut-parleur pouvant engendrer des champs magnétiques. Tenez cet appareil à 60 cm au moins d'un téléviseur ou ordinateur.
- Si le produit comprend un accumulateur intégré plomb-acide, rechargez l'accumulateur tous les 3 mois en cas de non utilisation prolongée de l'appareil. Sinon, l'accumulateur pourrait être endommagé de manière permanente.
- Si l'accumulateur est endommagé, remplacez-le par un accumulateur de même type et déposez l'ancien accumulateur dans un container de recyclage adapté.
- Si l'appareil est tombé, faites-le toujours vérifier par un technicien avant de le rallumer.
- Pour nettoyer l'appareil, n'utilisez pas de produits chimiques qui abîment le revêtement, utilisez uniquement un tissu sec.
- Tenez toujours l'appareil éloigné de tout équipement électrique pouvant causer des interférences.
- Pour toute réparation, il faut impérativement utiliser des pièces d'origine, sinon il y a risque de dommages graves et / ou de radiations dangereuses.
- Eteignez toujours l'appareil avant de le débrancher du secteur et de tout autre appareil. Débranchez tous les cordons avant de déplacer l'appareil.
- Assurez-vous que le cordon secteur n'est pas abîmé si des personnes viennent à marcher dessus. Avant toute utilisation, vérifiez son état.
- La tension d'alimentation est de 220-240Vac/50 Hz. Vérifiez la compatibilité. Si vous voyagez, vérifiez que la tension d'alimentation du pays est compatible avec l'appareil.
- Conservez l'emballage d'origine pour pouvoir transporter l'appareil en toute sécurité.



Ce symbole doit attirer l'attention de l'utilisateur sur les tensions élevées présentes dans le boîtier de l'appareil, pouvant engendrer une décharge électrique.



Ce symbole doit attirer l'attention de l'utilisateur sur des instructions importantes détaillées dans la notice, elles doivent être lues et respectées.

Cet appareil porte le symbole CE. Il est interdit d'effectuer toute modification sur l'appareil. La certification CE et la garantie deviendraient caduques !

NOTE: Pour un fonctionnement normal de l'appareil, il doit être utilisé en intérieur avec une plage de température maximale autorisée entre 5°C/41°F et 35°C/95°F.



Ne jetez pas les produits électriques dans la poubelle domestique. Déposez-les dans une décharge. Demandez conseil aux autorisés ou à votre revendeur. Données techniques réservées. Les valeurs actuelles peuvent varier d'un produit à l'autre. Tout droit de modification réservé sans notification préalable.

N'essayez pas de réparer l'appareil vous-même. Vous perdriez tout droit à la garantie. Ne faites aucune modification sur l'appareil. Vous perdriez tout droit à la garantie. La garantie deviendrait également caduque en cas d'accidents ou dommages causés par une utilisation inappropriée de l'appareil ou un non respect des consignes présentes dans cette notice. Audizio ne pourrait être tenu responsable en cas de dommages matériels ou corporels causés par un non respect des consignes de sécurité et avertissements. Cela est également valable pour tous les dommages quelle que soit la forme.

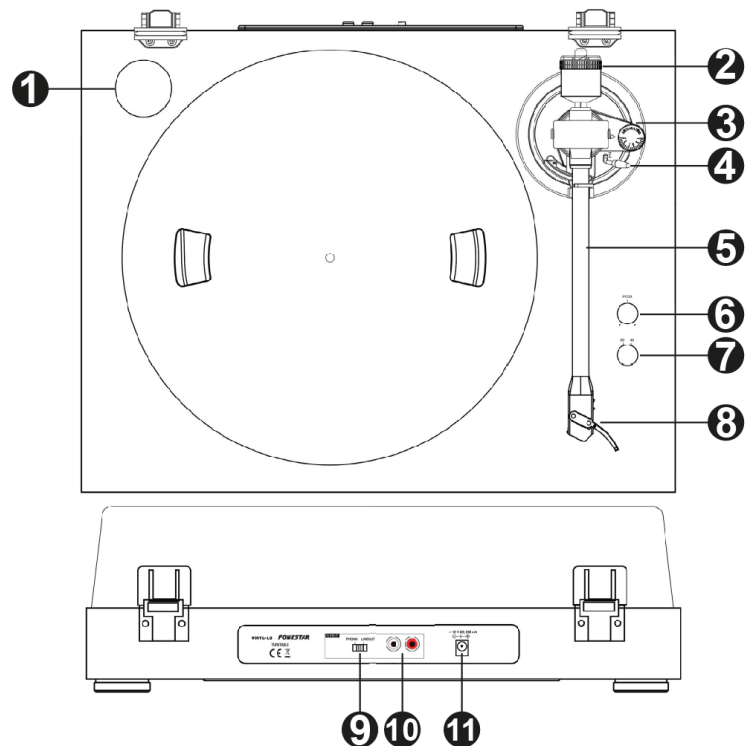
DEBALLAGE

ATTENTION ! Immédiatement après réception, vérifiez le contenu du carton et assurez-vous que tous les éléments sont bien présents et en bon état. Si besoin, faites les réserves nécessaires si le matériel ou les cartons sont endommagés. Si l'appareil doit être retourné, faites-le dans l'emballage d'origine.


Si l'appareil a été exposé à des fluctuations importantes de températures (par exemple après le transport), ne l'allumez pas immédiatement. De la condensation peut survenir. Laissez l'appareil éteint le temps qu'il atteigne la température ambiante.

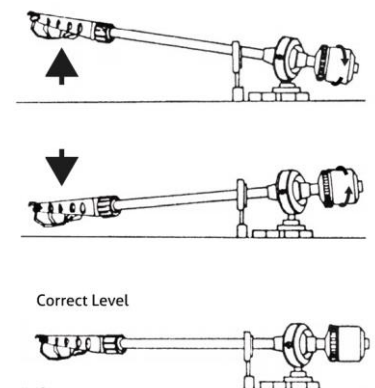
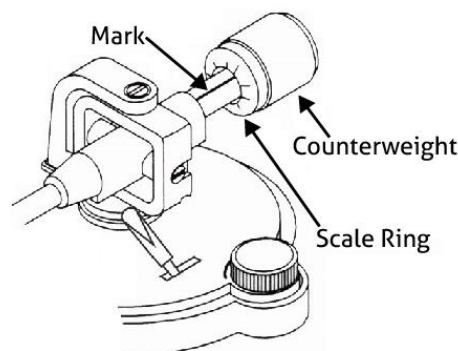
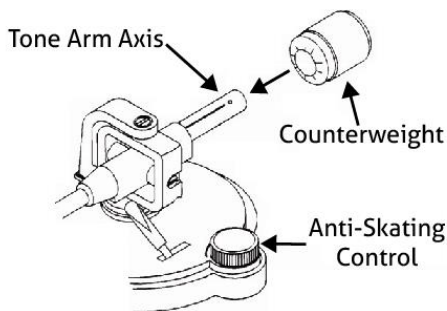
PRESENTATION

1. Adaptateur 45 tours pour disques 7"
2. Contrepoids
Utilisé pour lever le bras de lecture.
3. Réglage Anti-skating
Cette fonction applique une petite force vers l'extérieur sur le bras, contrecarrant la tendance du bras à se déplacer vers l'intérieur (skate) vers le centre du disque dès que le bras approche de la fin du disque.
4. Levier
A activer pour abaisser ou lever le bras de lecture.
5. Pince bras
Pince spécialement conçue pour verrouiller le bras lorsque vous n'utilisez pas la platine disque.
6. Réglage pitch
Pour régler la vitesse du plateau par palier .
7. Bouton vitesse
Réglage de la vitesse (33/45 tr/mn) du plateau.
8. Cellule
9. Sélecteur de mode
Bouton permettant de sélectionner le mode phono ou line out.
10. Sortie ligne RCA
Connecteurs ligne RCA pour relier la platine disque à une table de mixage ou un amplificateur.
11. Entrée DC
Branchez ici l'adaptateur secteur.



REGLAGE POIDS DU BRAS

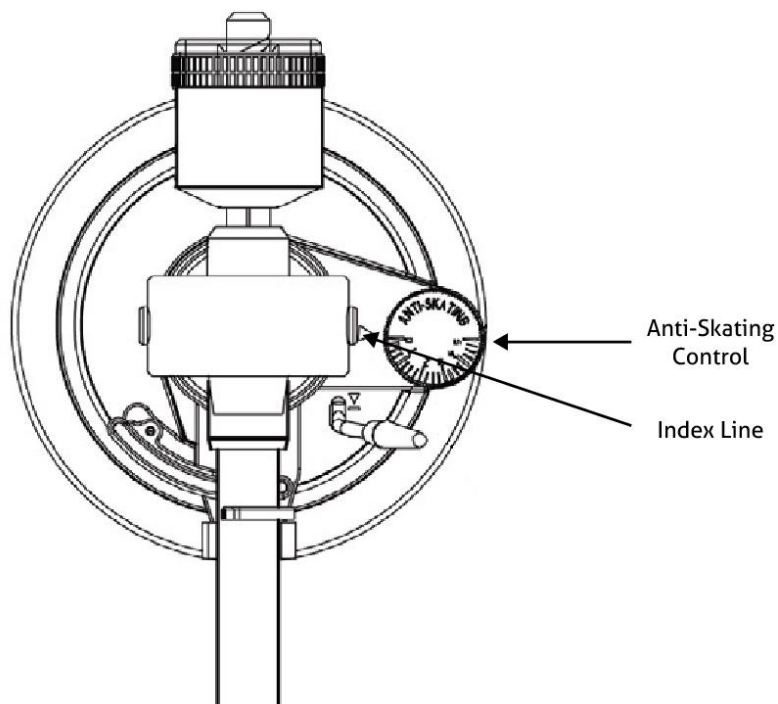
1. Retirez avec précaution la protection de l'aiguille.
2. Réglez le réglage de l'anti-skating sur 0 (zéro).
3. Poussez le levier sur la position basse .
4. Libérez le bras de la pince et positionnez-le dans l'espace libre entre le plateau et le support du bras.
Remarque : veillez à ne pas endommager l'aiguille.
5. Tenez le bras au niveau de la coquille et mettez-le à niveau en tournant le contrepoids vers la gauche ou vers la droite. Le réglage est correct lorsque le bras est parallèle au disque au-dessus du plateau et ne penche pas vers le côté du contrepoids ou de la coquille lorsque vous le relâchez.



6. Placez le bras sur le support et verrouillez-le avec la pince.
7. Maintenez le contrepoids sur la position réglée. Tournez l'anneau jusqu'à ce que le repère 0 soit aligné avec le repère sur l'axe du bras. Le réglage de base 0 a été prédéterminé.
8. Tournez l'anneau pour qu'il corresponde aux caractéristiques de la cellule utilisée. Si vous utilisez la cellule livrée, l'anneau doit être réglé sur 1.5 - 2.5 grammes.

REGLAGE ANTI-SKATING

Placez le réglage anti-skating sur la même valeur que celle sélectionnée sur l'anneau ; la valeur correspond au poids de l'aiguille utilisée. Si le poids de l'aiguille et de 2 grammes, le réglage doit être mis sur 2.



FONCTIONNEMENT

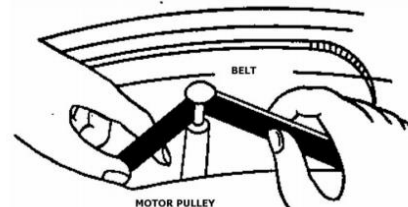
1. Reliez la sortie (2 x RCA) de la platine à l'entrée d'un appareil niveau phono ou niveau ligne. Mettez le réglage PHONO/LINE sur la position voulue en fonction du type d'entrée à connecter à la platine.
REMARQUE : les cordons RCA sont repérés par couleur. Le cordon avec la fiche rouge doit être branché au connecteur rouge de la platine disque ou du système de haut-parleur. La fiche blanche doit être branchée au connecteur blanc à la fois sur la platine et sur l'amplificateur externe ou le système de haut-parleurs.
2. Reliez la platine disque au bloc secteur et reliez ce dernier à une prise secteur murale.
3. Placez un disque sur le plateau et sélectionnez la Vitesse (33/45 tours/mn-) selon le disque.
REMARQUE : lorsqu'un disque 45 tours est lu, utilisez l'adaptateur 45 tr.
4. Retirez délicatement la protection de l'aiguille.
5. Soulevez le levier et placez le bras au-dessus du disque. Cela va automatiquement activer la rotation du plateau.
6. Placez l'aiguille au début du disque et abaissez le levier. Le bras va s'abaisser doucement, la platine disque débutera la lecture du disque.

ASSEMBLAGE DE LA COURROIE

Bien que les meilleurs soins aient été apportés à la production de cette platine disque et à ses composants mécaniques, il peut arriver que la courroie se détache (par exemple pendant le transport). Dans ce cas, suivez les indications décrites ci-après pour replacer la courroie sur la poulie.

- A. Retirez le plateau de l'arbre. La courroie est située sous le plateau.
- B. Maintenez la courroie avec vos doigts et placez la courroie sur la poulie du moteur comme indiqué sur le schéma.
- C. Repositionnez le plateau sur l'arbre.

Remarque : Évitez de mettre de l'huile sur la courroie, elle deviendrait glissante. Assurez-vous que la courroie n'est ni déformée ni tordue.



TECHNICAL SPECIFICATION / TECHNISCHE SPECIFICATIE / TECHNISCHE DATEN / ESPECIFICACIONES TÉCNICAS / SPÉCIFICATIONS TECHNIQUES

Output Connections	: RCA
Speed Settings (RPM)	: 33, 45
Power Supply	: 100-240VAC 50/60Hz (12V Adapter)
Dimensions Record Player (L x W x H)	: 350 x 432 x 140mm
Weight (per unit)	: 4,35 kg

The specifications are typical. The actual values can slightly change from one unit to the other. Specifications can be changed without prior notice.

The products referred to in this manual conform to the European Community Directives to which they are subject:

- Low Voltage (LVD) 2014/35/EU
- Electromagnetic Compatibility (EMC) 2014/30/EU
- Restriction of Hazardous Substances (RoHS) 2011/65/EU



Specifications and design are subject to change without prior notice.

www.tronios.com

Copyright © 2021 by Tronios The Netherlands