



Ref. Nr. 160.500



S2000 DMX

**INSTRUCTION MANUAL
GEBRUIKSAANWIJZING
BEDIENUNGSANLEITUNG**

V1.3

Warning:

- The smokemachine must be placed at least 100 cm away from inflammable materials such as curtains, books, etc. Make sure that the housing cannot be touched by accident.
- For indoor use only.
- During installation, nobody should stand beneath the mounting area.
- Prior to the first use, have the unit checked by a qualified person.
- The unit contains voltage carrying parts. DO NOT open the smokemachine
- Never plug or unplug the unit with wet hands.
- If the plug and/or mains lead are damaged, they need to be repaired by a qualified technician.
- If the unit is damaged to an extent that you can see internal parts, do not plug the unit into a mains outlet. It needs to be repaired by a qualified technician.
- Only connect this unit to an earthed mains outlet of 230Vac/50Hz .
- Always unplug the unit during a thunderstorm or when it is not in use.
- If the unit has not been used for a longer period of time, condensation can occur inside the housing. Please let the unit reach room temperature prior to use.
- When you unplug the unit from the mains always pull the plug, never the lead.
- In order to prevent dropping of the unit, a safety fastening needs to be installed. This can be a solid chain, a steel cable, etc. which has to be fastened separately from the mounting bracket.
- The supplied bracket is the main fixing and must be used to solidly mount the light effect.
- In order to avoid accidents in public premises, the local legal requirements and safety regulations/warnings must be fulfilled.
- Keep out of the reach of children.

Safety

Plug the smoke machine only in an earthed mains outlet or extension cord! ATTENTION: the powercord can only be replaced by an original replacement, supplied by Tronios.

Be careful when filling the fluid tank. First of all, unplug the mains lead! Then unscrew the cap on the tank and fill it by means of a funnel.

Only use the original Beamz smoke fluid which is environmental friendly and, if used correctly, leaves no residues.

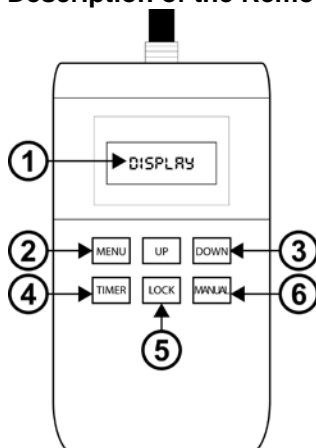
Do not obstruct the openings on top of the case to guarantee a good ventilation. The heating element of the smoke machine generates heat which needs to be removed. Don't put any objects on the smoke machine.

Installation and Use

Unpack the fog machine. Do not connect yet the net cable. Connect the lead of the manual control with the 3-pin plug at the rear of the smoke machine. Fill the fluid tank by means of a funnel. Connect the remote control with the Remote Control-socket. Plug the unit into a mains outlet. The heating element is automatically switched on. Depending on the room temperature, it takes about 8 minutes until the working temperature is reached, during this time the display shows "Warming Up". When the machine is ready for fogging, the display shows "Ready To Fog".

The remote interface allows to customize fog machine functions by adjusting fogging volume, duration, interval and LED color.

Description of the Remote control:



1. LCD-Display
2. Menu button
3. Up-/Down buttons
4. Timer button
5. Volume-Lock button
6. Manual button

Settings

Via the Menu key (2), you can adjust the desired settings. After pressing the menu, the display shows the following settings:

1. Man Vol Out xxx%.
Adjust the manual volume output within the range of 0% to 100% by means of the Up/Down keys.
2. Interval Set xxxS
Adjust the interval between each fog emission within the range of 1 to 100S by means of the Up-/Down keys.
3. Duration Set xxxS
Adjust the duration of each fog emission within the range of 1 to 100S.
4. Volume Out xxx%
Adjust the volume output during the timer function within the range of 0-100%
5. DMX 512 #xxx
Adjust the DMX address for DMX control.
6. Wind For Class xx
NO FUNCTION for this smoke machine
7. Angel Set xx%
NO FUNCTION for this smoke machine
8. LED Pro Set xx
Adjust the LED program within the range of 0 to 11.
9. LED Spe xxx
Adjust the LED speed/strobe/fade of the LED program mode
10. Temper Max:xxx
Adjust the maximum heating temperature of the heating element, adjustable between 285° - 330°C.
11. LED Sync Set Yes/No
Adjust the LED mode. Yes=LEDs work together with the smoke output, NO=LEDs are always on.
12. Temper Min:xxx
Adjust the minium heating temperature of the heating element, adjustable between 260° - 310°C.

Timer control

Press the Timer key (4) to activate the timer function. The display shows the adjusted interval and the device counts the seconds down to "0". After that, the fog emission is triggered at the volume adjusted under "Timer Out". The duration depends on the settings adjusted under "Duration Set". If you wish to deactivate the timer function, press the Timer key once more.

Manual control (locked)

Press the Lock switch (5) for immediate triggering of the fog emission at the volume adjusted under "Volume Out". Press the Volume switch once more in order to stop the fog emission.

Manual control (100% output)

Press the Manual key for immediate triggering of the fog emission at 100 % volume. Let the Manual key loose in order to stop the fog emission.

DMX control

Connect the machine directly to a DMX controller or a DMX loop with multiple DMX effects. The machine uses a 3-pin XLR connector for DMX connection.

Address Setup: Press the MODE button a number of times until Add appears on the display, with the UP / DOWN buttons the start address may be set. The start address is defined as a first channel to which the machine will respond to. Check that there are no overlapping channels used!

Note: It is necessary always lock the DMX loop with a 120 Ohm terminator for correct data transmission. The DMX data will only be saved when display shows "Ready to Fog".

CHANNEL	VALUE	FUNCTION
1	000-255	Smoke level
2	000-255	Master dimming
3	000-255	Red
4	000-255	Green
5	000-255	Blue
6	000-255	Strobe + Fade/change speed function
7	000-255	Auto

Location

Select a location where it is easy to fill the tank. It is also possible to hang the unit by means of the supplied holder and fixing screws.

Switching the unit off

Switch the unit off by unplugging it from the mains. Otherwise the 2000W heating element will draw unnecessarily current.

Maintenance

Refilling the fluid reservoir should be done carefully. Remove the plug from the mains first! Then unscrew the cap of the reservoir and fill it by means of a suitable funnel. Use only the original Beamz smoke liquid. This fluid is environmentally friendly, biodegradable and leaves no residue when used correctly. Make sure the smoke liquid to become contaminated, close the cap of the liquid smoke can and after filling tank right.

After 40 hours, the smoke machine must be cleaned to avoid deposits in the machine, pump and heater.

Clean procedure

Run clean procedure in a well-ventilated area

- Remove smoke liquid from the tank, add cleaning solution to tank
- Switch smoke machine and wait until it is warm up
- Press the button to switch the liquid pumped through the machine
- Perform the above operation until the tank is empty
- Fill the tank with liquid smoke

Specifications

Power supply: 220-240V~/50Hz
Heating element:..... 2000 watts
Heat up time: 8 minutes
Continuous use:..... Max. 1 minute
Smoke production:..... ca. 530 m3/minute
Tank capacity:..... ca 2 liters
Dims:..... 410 x 320 x 150mm
Weight..... 5.9 kg

Accessories

Smoke fluid, high quality fluid on water basis, specially designed for Beamz smoke machines. Guarantees a trouble-free use.

5 liter packaging, ref. no. 160.583

1 liter packaging, ref. no. 160.644

Flavor, adds a pleasant fragrance to the air. One bottle is sufficient for 5 liter smoke fluid.

coconut	160.650	tropical	160.653
mint	160.651	strawberry	160.654
vanilla	160.652		

Do not attempt to make any repairs yourself. This would invalid your warranty. Do not make any changes to the unit. This would also invalid your warranty. The warranty is not applicable in case of accidents or damages caused by inappropriate use or disrespect of the warnings contained in this manual. Tronios BV cannot be held responsible for personal injuries caused by a disrespect of the safety recommendations and warnings. This is also applicable to all damages in whatever form.



Electric products must not be put into household waste. Please bring them to a recycling centre. Ask your local authorities or your dealer about the way to proceed.

Waarschuwing

NL

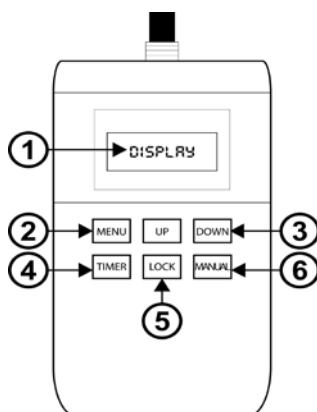
- Plaats de rookmachine op minimaal 100 cm van brandbaar materiaal zoals gordijnen, boeken enz. Zorg er voor dat het apparaat dusdanig bevestigd wordt dat de behuizing niet per ongeluk aangeraakt kan worden.
- Alleen voor gebruik binnenshuis.
- Tijdens de montage mag zich niemand onder de montageplaats bevinden.
- Voordat het apparaat in werking wordt gesteld altijd eerst een deskundige raadplegen.
- In het apparaat bevinden zich onder spanning staande onderdelen; open daarom NOOIT dit toestel.
- Voordat het apparaat gerepareerd of onderhouden wordt dient deze eerst losgekoppeld te worden van het net.
- Verwijder of plaats een stekker nooit met natte handen uit en in het stopcontact.
- Indien zowel stekker en/of netsnoer als snoering-in-het apparaat beschadigd zijn dient dit door een vakman hersteld te worden.
- Indien het apparaat dermate beschadigd is dat inwendige (onder)delen zichtbaar zijn mag de stekker NOOIT in het stopcontact worden geplaatst én het apparaat NOOIT worden ingeschakeld . Neem in dit geval contact op met uw leverancier.
- Sluit het apparaat alléén aan op een 220-240Vac/50Hz geaard stopcontact , verbonden met een 10-16A meterkastgroep.
- Bij onweer altijd de stekker uit het stopcontact halen , zo ook wanneer het apparaat een poos niet gebruikt wordt.
- Bij hergebruik kan condensatiewater gevormd worden; laat het apparaat eerst op kamertemperatuur komen.
- Bij het verwijderen van de stekker uit het stopcontact nooit aan het netsnoer trekken.
- Om te voorkomen dat het apparaat naar beneden valt (bij ophanging), dient een veiligheidsophanging te worden aangebracht. Te denken valt aan een deugdelijke ketting, staalkabel o.i.d., dat onafhankelijk van de beugel moet worden bevestigd.
- De bijgeleverde beugel dient als hoofdophanging en moét worden gebruikt om het apparaat deugdelijk op te hangen.
- Om ongevallen in bedrijven te voorkomen moét rekening worden gehouden met de daarvoor geldende richtlijnen en moeten de veiligheidsaanwijzingen/waarschuwingen worden gevolgd.
- Het apparaat buiten bereik van kinderen houden.

Veiligheid

Sluit de rookmachine altijd aan op een wandcontactdoos of verlengkabel voorzien van randaarde! LET OP: het netsnoer mag uitsluitend vervangen worden door een door Tronios geleverd type. Het bijvullen van het vloeistofreservoir dient voorzichtig te geschieden. Neem eerst de netstekker uit het stopcontact! Draai daarna de dop van het reservoir en vul bij met behulp van een passende trechter. Gebruik uitsluitend de originele Beamz rookvloeistof. Deze rookvloeistof is milieuvriendelijk, tevens biologisch afbreekbaar en laat, bij juist gebruik, geen residu achter. De openingen aan de bovenzijde moeten vrij blijven voor een goede ventilatie. Het verwarmingselement van de rookgenerator ontwikkelt warmte welke afgevoerd moet worden. Plaats geen voorwerpen op de rookmachine.

Installatie en gebruik

Haal de rookmachine uit de verpakking. Sluit de netaansluiting van de afstandsbediening nog niet aan, maar verbind de kabel van de handbediening met de 3-polige aansluiting op de achterzijde van de rookmachine. Vul het rookvloeistofreservoir bij met behulp van een trechter. Sluit de afstandsbediening aan. Steek daarna pas de stekker weer in het stopcontact. Het verwarmingselement wordt hierdoor nu automatisch ingeschakeld. Het voorverwarmen duurt ca. 8 minuten, afhankelijk van de omgevingstemperatuur. In de display komt te staan "Warming up". Als de juiste temperatuur van de rookgenerator is bereikt staat "Ready To fog".



Afstandsbediening:

1. LCD-Display
2. Menu toets
3. Up-/Down toetsen
4. Timer toets
5. Volume-Lock toets
6. Handmatig toets

Instellingen

Via de Menu toets (2) kunt u de gewenste instellingen regelen. In de display verschijnen de volgende instellingen:

1. Man Vol Out xxx%.
Handmatige instelling van het volume van 0% to 100% mbv de Up/Down toetsen.
2. Interval Set xxxS
Stel de interval in tussen elke rookuitstoot binnen 1 tot 100 sec. mbv de Up-/Down toetsen.
3. Duration Set xxxS
Stel de duur in van elke rookuitstoot binnen 1 tot 100 sec.
4. Volume Out xxx%
Stel het volume in gedurende de timer functie binnen 0-100%
5. DMX 512 #xxx
Stel het DMX adres in bij DMX bediening.
6. Wind For Class xx
GEEN FUNCTIE voor dit type rookmachine
7. Angel Set xx%
GEEN FUNCTIE voor dit type rookmachine
8. LED Pro Set xx
Stel het LED programma in tussen 0 en 11.
9. LED Spe xxx
Stel LED speed/strobe/fade van de LED program-mode
10. Temper Max:xxx
Stel de maximale temperatuur in van het verwarmingselement, regelbaar tussen 285° - 330°C.
11. LED Sync Set Yes/No
Stel de LED mode in. Yes=LEDs werken tijdens rookuitstoot, NO=LEDs zijn altijd aan.
12. Temper Min:xxx
Stel de minimale temperatuur in van het verwarmingselement, regelbaar tussen 260° - 310°C.

Timer bediening

Druk de Timer toets (4) om de timerfunctie te activeren. De display geeft de ingestelde interval weer en de timer telt de seconden af naar "0". Daarna wordt het volume van de rookuitstoot getriggered, ingesteld in "Timer Out". De duur wordt ingesteld in "Duration Set". Als u de timer functie wilt uitschakelen, druk dan nog een keer op de Timer toets.

Handmatige bediening (locked)

Druk de Lock toets (5) voor een snelle triggering van het volume van de rookuitstoot, ingesteld in "Volume Out". Druk nog een keer op de Lock toets om de uitstoot te stoppen.

Handmatige bediening (100%)

Druk de Manual toets (6) voor een snelle triggering van een 100% uitstoot. Laat de Manual toets los om de uitstoot te stoppen.

DMX bediening

Sluit machine rechtstreeks aan op een DMX controller of in een DMX lus met meerdere DMX effecten. De machine maakt gebruik van een 3-polige XLR connector voor DMX-verbinding.

Adres Instelling:

Druk de MODE toets een aantal keren in tot Add in het display verschijnt, met de UP/DOWN knoppen kan het startadres ingesteld worden. Het startadres wordt gedefinieerd als eerste kanaal waarop de machine zal reageren. Controleer dat er geen overlappende kanalen gebruikt worden!

Opmerking:

Het is noodzakelijk om een DMX lus altijd af te sluiten met een 120 OHM afsluitweerstand voor een juiste data transmissie.

Om de ingestelde date op te slaan dient u te wachten tot het display "Ready to Fog" aan geeft.

KANAAL	WAARDE	FUNCTIE
1	000 - 255	Volume uitstoot
2	000 - 255	Master dimmer
3	000 - 255	Rood
4	000 - 255	Groen
5	000 - 255	Blauw
6	000 - 255	Strobe/Fade tempo functie
7	000 - 255	Auto

Opstelling

Plaats de rookmachine op een gemakkelijk bereikbare plaats in verband met het bijvullen. Het is ook mogelijk de machine op te hangen d.m.v. de meegeleverde beugel met stelschroeven.

Uitschakelen

Schakel de rookmachine altijd uit door de stekker uit het stopcontact te halen. Het 2000watt verwarmingselement blijft anders onnodig stroom verbruiken.

Onderhoud

Het bijvullen van het vloeistofreservoir dient voorzichtig te geschieden. Neem eerst de netstekker uit het stopcontact! Draai daarna de dop van het reservoir en vul bij met behulp van een passende trechter. Gebruik uitsluitend de originele Beamz rookvloeistof. Deze rookvloeistof is milieuvriendelijk, tevens biologisch afbreekbaar en laat bij juist gebruik geen residu achter. Zorg ervoor dat de rookvloeistof niet verontreinigd raakt, sluit de dop van de rookvloeistof tank gelijk na het vullen.

Na 40 uur gebruik, moet de rookmachine gereinigd worden om aanslag in de machine, pomp en verwarmingselement te voorkomen.

Reinigingsprocedure

Onderstaand uitvoeren in een goed geventileerde ruimte

- verwijder rookvloeistof uit de tank en vul daarna de tank met het reinigingsmiddel.
- schakel rookmachine in en wacht totdat deze opgewarmd is
- druk op de schakelknop zodat de vloeistof door de machine gepompt wordt
- voer bovenstaande handeling uit totdat tank leeg is
- vul de tank met rookvloeistof

Technische gegevens

Aansluitspanning: 220-240V~/50Hz
Verwarmingselement: 2000 watt
Opwarmtijd: 8 minuten
Aaneengesloten gebruik: 1 minuut maximaal
Rookopbrengst: ca. 530 kub.m./minuut
Tankinhoud: ca 2 liter
Afmetingen: 410 x 320 x 150mm
Gewicht: 5.9 kg

Toebehoren

Rookvloeistof, hoge kwaliteit op waterbasis, speciaal voor de Beamz rookmachine. Garandeert een goede werking.

5 liter verpakking, bestelnummer 160.583

1 liter verpakking, bestelnummer 160.644

Parfum, verhoogt de sfeer door aan de rook een aangenaam luchtje toe te voegen. Een flesje is voldoende voor ca. 5 liter rookvloeistof.

coco	160.650	tropico	160.653
mint	160.651	aardbei	160.654
vanille	160.652		

Voer zelf geen reparaties uit aan het apparaat; in elk geval vervalt de totale garantie. Ook mag het apparaat niet eigenmachtig worden gemodificeerd, ook in dit geval vervalt de totale garantie. Ook vervalt de garantie bij ongevallen en beschadigingen in elke vorm t.g.v. onoordeelkundig gebruik en het niet in acht nemen van de waarschuwingen in het algemeen en gestelde in deze gebruiksaanwijzing. Tevens aanvaardt Tronios BV geen enkele aansprakelijkheid in geval van persoonlijke ongelukken als gevolg van het niet naleven van veiligheidsinstructies en waarschuwingen. Dit geldt ook voor gevolgschade in welke vorm dan ook.



Afgedankte artikelen !!

Raadpleeg eventueel www.nvmp.nl en/of www.vrom.nl_v.w.b. het afdanken van elektronische apparaten in het kader van de WEEE-regeling. Vele artikelen kunnen worden gerecycled, gooi ze daarom niet bij het huisvuil maar lever ze in bij een gemeentelijk depot of uw dealer. Lever ook afgedankte batterijen in bij uw gemeentelijk depot of bij de dealer, zie www.stibat.nl.



Warnung

DE

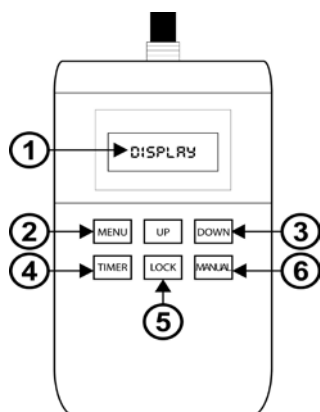
- Das Gerät in einem Mindestabstand von 100 cm von brennbaren Materialien wie Gardinen, Büchern, usw. entfernt befestigt werden. Achten Sie darauf, dass das Gehäuse nicht versehentlich berührt werden kann.
- Nur für Innengebrauch.
- Während der Montage darf sich niemand unter dem Montagebereich aufhalten.
- Vor der ersten Inbetriebnahme die Anlage von einem Fachmann prüfen lassen.
- Im Gerät befinden sich spannungsführende Teile. NIEMALS das Gehäuse öffnen.
- Stecker niemals mit nassen Händen anfassen.
- Sollten Stecker und/oder Netzschur, sowie der Kabeleingang zum Gerät beschädigt sein, müssen diese durch einen Fachmann ersetzt werden.
- Wenn das Gerät sichtbar beschädigt ist, darf es NICHT an eine Steckdose angeschlossen und NICHT eingeschaltet werden. Benachrichtigen Sie in diesem Fall ihren Fachhändler.
- Reparaturen am Gerät dürfen nur von einem Fachmann vorgenommen werden.
- Das Gerät nur an eine geerdete 220-240V AC/50Hz Netzsteckdose mit 10-16A Leistung anschließen.
- Bei Gewitter, sowie Nichtgebrauch das Netzgerät aus der Steckdose ziehen.
- Nach längerem Nichtgebrauch kann sich Kondenswasser im Gehäuse gebildet haben. Lassen Sie das Gerät erst auf Raumtemperatur kommen.
- Beim Abziehen des Steckers immer am Stecker ziehen, niemals an der Netzschur.
- Damit das Gerät nicht herunterfallen kann, muss eine Sicherheitsaufhängung angebracht werden, z.B. eine solide Kette oder ein Drahtseil, die unabhängig vom mitgelieferten Montagebügel befestigt werden muss.
- Der mitgelieferte Montagebügel dient als Hauptbefestigung und muss zum soliden Aufhängen des Geräts benutzt werden.
- Um Unfälle in Betrieben zu vermeiden, müssen die geltenden Sicherheitsbestimmungen und Richtlinien/Warnungen eingehalten werden.
- Das Gerät von Kindern fernhalten.

Sicherheit

Die Nebelmaschine nur an eine geerdete Wandsteckdose oder Verlängerungsschnur anschliessen. Seien Sie beim Füllen des Nebelflüssigkeitanks vorsichtig. Erst den Netzstecker abziehen und dann die Kappe des Tanks öffnen und mit Hilfe eines Trichters den Tank abfüllen. Ausschliesslich Original-Beamz Nebelflüssigkeit verwenden. Beamz Nebelflüssigkeit ist umweltfreundlich, biologisch abbaubar und hinterlässt bei ordnungsgemäsem Gebrauch keine Rückstände. Die Öffnungen auf der Oberseite des Gehäuses müssen frei bleiben, um eine ordnungsgemässe Kühlung zu gewährleisten. Der Nebelgenerator entwickelt Hitze, die abgeführt werden muss. Keine Gegenstände auf die Nebelmaschine stellen.

Anschluss und Bedienung

Packen Sie die Nebelmaschine aus. Den Nebelflüssigkeitank mit Hilfe eines Trichters füllen. Schließen Sie die Fernbedienung an, dann den Stecker in eine Netzsteckdose stecken. Hierdurch schaltet sich das Heizelement automatisch ein. Die Vorwärmzeit beträgt ca. 8 Minuten, je nach Raumtemperatur. Das Display zeigt „Warming up“. Wenn der Nebelgenerator die richtige Temperatur erreicht hat, zeigt das Display „Ready to fog“ an.



Fernbedienung :

1. LCD-Display
2. Menu Taste
3. Up-/Down Tasten
4. Timer Taste
5. Volumen-Lock Taste
6. Manuell Taste

Einstellungen

Über die Menü-Taste (2) können Sie die gewünschte Einstellungen anpassen. Nachdem Sie auf "Menü" gedrückt haben zeigt das Display die folgende Einstellungen:

1. Man Vol Out xxx%.
Stellen Sie das Volumen Manell ein im Bereich von 0% bis 100% mit den Up / Down-Tasten.
2. Interval Set xxxS
Stellen Sie das Intervall zwischen den einzelnen Nebelausstößen im Bereich von 1 bis 100 Sek. mit den Up-/Down Tasten ein
3. Duration Set xxxS
Stellen Sie die Dauer jedes Nebelausstoßes im Bereich von 1 bis 100s ein.
4. Volume Out xxx%
Stellen Sie das Volumen während der Timer-Funktion innerhalb des Bereichs von 0-100% ein
5. DMX 512 #xxx
Stellen Sie die DMX Adresse für DMX Bedienung ein.
6. Wind For Class xx
KEINE FUNKTION
7. Angel Set xx%
KEINE FUNKTION
8. LED Pro Set xx
Stellen Sie das LED Programm innerhalb des Bereichs von 0 to 11 ein.
9. LED Spe xxx
Stellen Sie LED speed/strobe/fade des LED-program-Modus ein.
10. Temper Max:xxx
Stellen Sie die maximale Heiztemperatur des Heizelements, einstellbar zwischen 285 ° - 330 ° C, ein..
11. LED Sync Set Yes/No
Stellen Sie den LED Modus ein. Yes=LEDs leuchten während des Nebelausstoßes, NO=LEDs leuchten immer.
12. Temper Min:xxx
Stellen Sie die minimale Heiztemperatur des Heizelements, einstellbar zwischen 260 ° - 310 ° C, ein.

Timer Bedienung

Drücken Sie die Timer-Taste (4) um die Timer-Funktion zu aktivieren. Das Display zeigt die eingestellte Zeitintervall und das Gerät zählt die Sekunden rückwärts bis auf "0". Danach wird das Volumen des Nebelausstoßes, unter "Timer Out" eingestellt, ausgelöst. Die Dauer hängt ab von den Einstellungen unter "Duration Set" eingestellt. Wenn Sie die Timer-Funktion deaktivieren möchten, drücken Sie die Timer-Taste noch einmal.

Manuell Bedienung (locked)

Drücken Sie die Lock-Taste (5) für sofortigen Nebelausstoß unter "Volume Out" eingestellt. Drücken Sie die Taste noch einmal um den Nebelausstoß zu stoppen.

Manuell Bedienung (100% Volumen)

Drücken Sie die Manual-Taste (6) für die sofortige Auslösung des 100% Nebelausstoßes. Lassen Sie diese Taste los, um den Nebelausstoß zu stoppen.

DMX-Steuerung (Anzeige)

Schließen Sie das Gerät direkt an einen DMX-Controller oder eine DMX Schleife mit mehreren DMX Effekten. Die Maschine verfügt über einen 3-poligen XLR-Stecker für DMX-Anschluss.

Adressen-Setup:

Drücken Sie die Taste MODE so oft, bis "Add" /Hinzufügen erscheint auf dem Display; mit den UP / DOWN-Tasten kann die Start-Adresse eingestellt werden. Die Basisadresse wird als erster Kanal definiert, wo auf das Gerät reagiert. Überprüfen Sie, dass keine überlappende Kanäle verwendet werden!

Hinweis:

Es ist notwendig um eine DMX Schleife immer mit einem 120 Ohm Widerstand abzuschließen für eine korrekte Datenübertragung.

Die DMX Data wird gespeichert nur wenn das Bildschirm "Ready to Fog" wieder gibt.

KANAL	WERTE	FUNKTION
1	000 - 255	Volumenpegel
2	000 - 255	Master dimmer
3	000 - 255	Rot
4	000 - 255	Grün
5	000 - 255	Blau
6	000 - 255	Strobe/Fade Tempo Funktion
7	000 - 255	Auto

Aufstellung

Die Nebelmaschine an einem leicht zugänglichen Platz aufstellen, um das Nachfüllen des Tanks zu erleichtern. Das Gerät kann auch mit dem Bügel und den Stellschrauben aufgehängt werden.

Ausschalten

Die Nebelmaschine wird ausgeschaltet, indem der Netzstecker abgezogen wird. Das 2000W starke Heizelement würde sonst unnötig Strom verbrauchen.

Pflege

Nachfüllen des Flüssigkeitsbehälters sollte sorgfältig durchgeführt werden. Entfernen Sie den Stecker aus der Steckdose! Dann schrauben Sie den Deckel des Behälters und füllen Sie ihn mit Hilfe eines geeigneten Trichters. Verwenden Sie nur die Original Beamz Nebel Flüssigkeit. Diese Flüssigkeit ist umweltfreundlich, biologisch abbaubar und hinterlässt keine Rückstände, wenn richtig eingesetzt. Stellen Sie sicher, daß die Flüssigkeit nicht verunreinigt wird, schließen Sie die Kappen nach dem Befüllen. Nach 40 Stunden, muss die Maschine gereinigt werden, um Rauchbelag in der Maschine, Pumpe und Heizung zu vermeiden

Reinigung

Nachfolgend in einem gut belüfteten Raum beginnen

- Entfernen Sie die Flüssigkeit aus dem Tank und füllen Sie den Tank mit dem Reinigungsmittel.
- Schalten Sie die Nebelmaschine ein und warten Sie bis es aufgewärmt ist
- Drücken Sie die Taste, um die Flüssigkeit durch die Maschine zu pumpen
- Führen Sie den obigen Vorgang immer wieder, bis der Tank leer ist
- Füllen Sie den Tank mit Nebelöl

Technische Daten

Versorgungsspannung:..... 220-240V~/50Hz
Heizelement: 2000 W
Aufheizzeit: 8 Minuten
Ununterbrochener Betrieb: Max. 1 Minute
Nebelerzeugung: Ca. 200 m³/Minute
Tankinhalt: ca 2 Liter
Abmessungen: 410 x 320 x 150mm
Gewicht: 5.9 kg

Zubehör

Nebelflüssigkeit, Qualitätsprodukt auf Wasserbasis, speziell für die Beamz Nebelmaschine. Garantiert einen problemlosen Betrieb.

5 Liter Verpackung, Best. Nr. 160.583

1 Liter Verpackung, Best. Nr. 160.644

Duftstoff, verschönert die Atmosphäre durch Hinzufügen eines angenehmen Duftes. Eine Flasche reicht für ca. 5 Liter Nebelflüssigkeit.

Kokos	160.650	Tropico	160.653
Minze	160.651	Erdbeer	160.654
Vanille	160.652		

Reparieren Sie das Gerät niemals selbst und nehmen Sie niemals eigenmächtig Veränderungen am Gerät vor. Sie verlieren dadurch den Garantieanspruch. Der Garantieanspruch verfällt ebenfalls bei Unfällen und Schäden in jeglicher Form, die durch unsachgemäßen Gebrauch und Nichtbeachtung der Warnungen und Sicherheitshinweise in dieser Anleitung entstanden sind. Tronios BV ist in keinem Fall verantwortlich für persönliche Schäden in Folge von Nichtbeachtung der Sicherheitsvorschriften und Warnungen. Dies gilt auch für Folgeschäden jeglicher Form.



Tronios BV Registrierungsnummer : **DE51181017(ElektroG)**.

Dieses Produkt darf am Ende seiner Lebensdauer nicht über den normalen Haushaltsabfall entsorgt werden, sondern muss an einem Sammelpunkt für das Recycling abgegeben werden. Die Werkstoffe sind gemäß ihrer Kennzeichnung wieder verwertbar. Hiermit leisten Sie einen wichtigen Beitrag zum Schutze unserer Umwelt.

Tronios BV Registrierungsnummer : **21003000 (BatterieG)**.



CE Declaration of Conformity

Importer: TRONIOS BV
Bedrijvenpark Twente 415
7602 KM - ALMELO
Tel : 0031546589299
Fax : 0031546589298
The Netherlands

Product number: 160.500

Product Description: **Beamz, Smokemachine S2000 DMX + LED24x3W**

Regulatory Requirement: EN 60335-1
EN 55014-1/-2
EN 61000-3-2/-3-3

The product meets the requirements stated in Directives 2006/95 and 2004/108/EC and conforms to the above mentioned Declarations.

ALMELO,
21-10-2013

Signed:
P. Feldman

www.tronios.com

Copyright © 2014 by TRONIOS the Netherlands