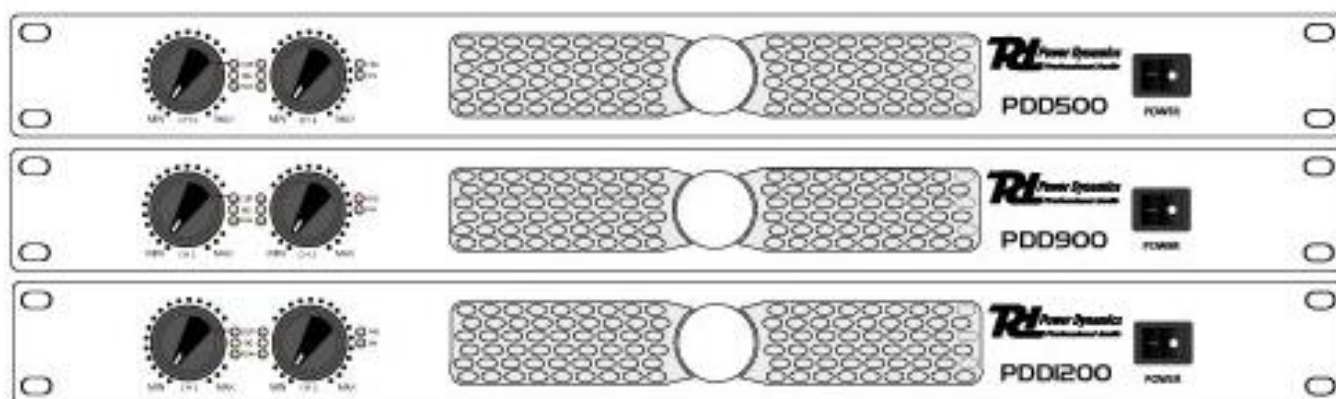


RD *Power Dynamics* *Professional Audio*

PDD-SERIES



171.240 / 171.243 / 171.246

PDD500	2x 250W
PDD900	2x 450W
PDD1200	2x 600W

Important Safety Information

WARNING:

TO PREVENT FIRE OR SHOCK HAZARD,
DO NOT EXPOSE THIS APPLIANCE TO
RAIN OR MOISTURE.

CAUTION:

1. Handle the power supply cord carefully
Do not damage or deform the power supply cord. If it is damaged or deformed, it may cause electric shock or malfunction when used. When removing from wall outlet, be sure to remove by holding the plug attachment and not by pulling the cord.
2. In order to prevent electric shock, do not open the top cover. If a problem occurs, contact your dealer.

3. Do not place metal objects or spill liquid inside the unit. Electric shock or malfunction may result.

USE OF CONTROLS OR ADJUSTMENTS OR REFORMATION OF PROCEDURES OTHER THAN THOSE SPECIFIED HEREIN MAY RESULT IN HAZARDOUS RADIATION EXPOSURE. THE UNIT SHOULD NOT BE ADJUSTED OR REPAIRED BY ANYONE EXCEPT PROPERLY QUALIFIED SERVICE PERSONNEL DOUBLE INSULATED. WHEN SERVICING, USE ONLY IDENTICAL REPLACEMENT PARTS.



CAUTION: TO REDUCE THE NOTE:

RISK OF ELECTRIC SHOCK, DO NOT REMOVE THE COVER (OR BACK) . THERE ARE NO SERVICEABLE PARTS INSIDE. REFER SERVICING TO QUALIFIED SERVICE PERSONNEL.



The lightning flash with arrowhead symbol, within an equilateral triangle, is intended to alert the user to the presence of an insulated "dangerous voltage" within the product's enclosure that may be of sufficient magnitude to constitute a risk of electric shock to persons.




The exclamation point within an equilateral triangle is intended to alert the user to the presence of important operating and maintenance (servicing) instructions in the literature accompanying the appliance.

NOTE:

This unit may cause interference to radio and television reception

Important Safety Instructions

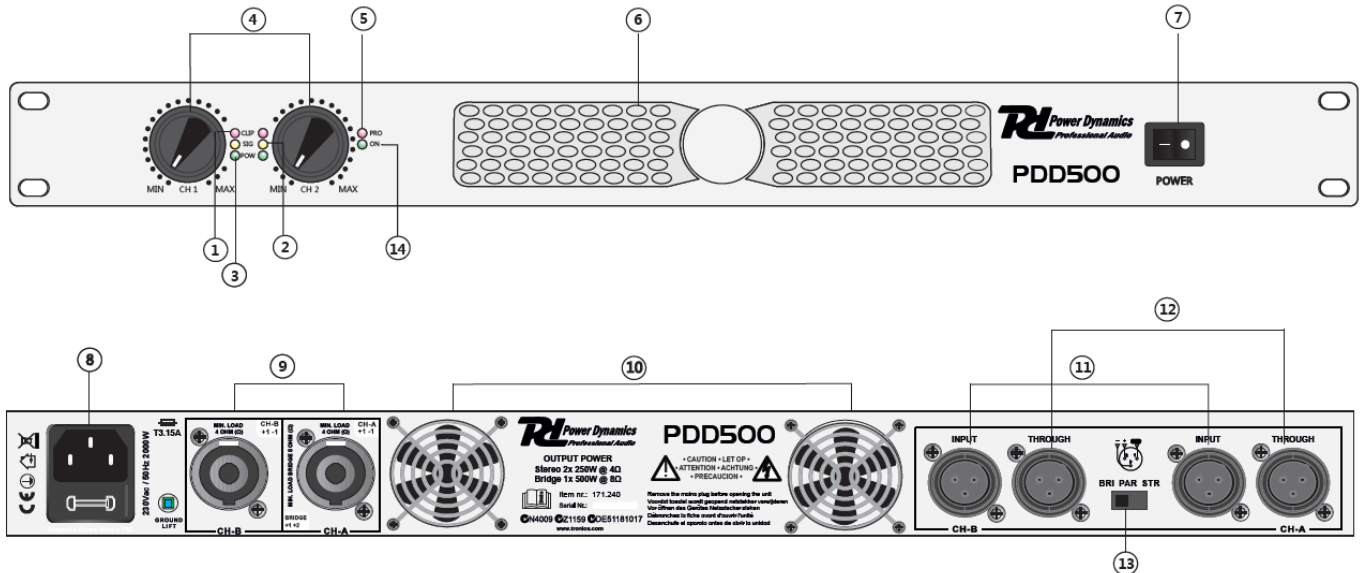
1. Read Instructions – All the safety and operating instructions should be read before this product is operated.
 2. Retain Instructions – The safety and operating instructions should be retained for future reference.
 3. Heed Warnings – All warnings on the appliance and in the operating instructions should be adhered to.
 4. Follow Instructions – All operating and use instructions should be followed.
 5. Improper installation can cause serious damage to people and property.
 6. Water and Moisture – The appliance should not be used near water - for example, near a bathtub, washbowl, kitchen sink, laundry tub, in a wet basement, or near a swimming pool, and the like.
 7. Carts and Stands – The appliance should be used only with a cart or stand that is recommended by the manufacturer. An appliance and cart combination should be moved with care. Quick stops, excessive force, and uneven surfaces may cause the appliance and cart combination to overturn.
- 
8. Wall or Ceiling Mounting – The product should be mounted to a wall or ceiling only as recommended by the manufacturer.
 9. Heat – The appliance should be situated away from heat sources such as radiators, heat registers, stoves, or other appliances (including amplifiers) that produce heat.
 10. Power Sources – This product should be operated only from the type of power source indicated on the making label. If you are not sure of the type of power supply to your home, consult your product dealer or local power company. For products intended to operate from battery power, or other sources, refer the operating instructions.
 11. Power-Cord Protection – Power-supply cords should be routed so that they are not likely to be walked on or pinched by items placed upon or against them, paying particular attention to the cord in correspondence of plugs, convenience receptacles, and the point where they exit from the appliance.
 12. Cleaning - The appliance should be cleaned only as recommended by the manufacturer. Clean by wiping with a cloth slightly damp with water. Avoid getting water inside the appliance.
 13. Non-use Periods – The power cord of the appliance should be unplugged from the outlet when left unused for a long period of time.
 14. Object and Liquid Entry – Care should be taken so that objects do not fall and liquids are not spilled into the enclosure through openings.
 15. Damage Requiring Service – The appliance should be serviced by qualified service personnel when:
 - A. The power-supply cord or the plug has been damaged; or
 - B. Objects have fallen, or liquid has been spilled into the appliance; or
 - C. The appliance has been exposed to rain; or
 - D. The appliance does not appear to operate normally or exhibits a marked change in performance; or
 - E. The appliance has been dropped, or the enclosure damaged.
 16. Servicing – The user should not attempt any service to the appliance beyond that described in the operating instructions. All other servicing should be referred to qualified service personnel.
 17. Ventilation – Slots and openings in the cabinet are provided for ventilation and to ensure reliable operation of the product and to protect it from overheating, and these openings must not be blocked or covered. The openings should never be blocked by placing the product on a bed, sofa, rug, or other similar surface. This product should not be placed in a built-in installation such as a bookcase or rack unless proper ventilation is the manufacturer's instructions have been adhered to.
 18. Attachments – do not use attachments not recommended by the product manufacturer as they may cause hazards.
 19. Accessories – Do not place this product on an unstable cart, stand, tripod, bracket, or table. The product may fall, causing serious injury to a child or adult, and serious damage to the product. Use only with a cart, stand, tripod, bracket, or table recommended by the manufacturer, or sold with the product. Any mounting of the product should follow the manufacturer's instructions, and should use a mounting accessory recommended by the manufacturer.
 20. Lightning – For added protection for this product during a lightning storm, or when it is left unattended and unused for long periods of time, unplug it from the wall outlet and disconnect the antenna or cable system. This will prevent damage to the product due to lightning and power-line surges.
 21. Replacement Parts – When replacement parts are required, be sure the service technician has used replacement parts specified by the manufacturer or have the same characteristics as the original part. Unauthorized substitutions may result in fire, electric shock, or other hazards.
 22. Safety Check – Upon completion of any service or repairs to this product, ask the service technician to perform safety checks to determine that the product is in proper operating condition

Introduction

We appreciate that you purchased this product. Please read the safety and operating instructions before this product is operated.

The features are : 1U slim design, NL output connectors, 2 Channels, XLR – NL connectors, Clip limiters

Controls



- | | |
|-----------------------|----------------------------------|
| 1. Clip LED | 8. Power connection |
| 2. Signal LED | 9. NL4 Speaker output connectors |
| 3. Channel power LED | 10. Cooling fan |
| 4. Gain Control | 11. XLR signal output connectors |
| 5. Protect LED | 12. XLR signal input connectors |
| 6. Cooling air intake | 13. Mode switch |
| 7. Power switch | 14. Power Led |

Connectors

The amplifier has been provided with XLR input and NL4 output connectors. The input resistance of the balanced XLR connector is 20 kOhm.

Connecting Output

Make sure the amplifier is turned off before you wire the system. Speakers can be connected using speaker NL4 plugs. Using the guidelines below select the appropriate size of wire bases on the distance between the amplifier and speaker.

Distance	Wire Size
<10m	1.5mm ²
>10m <20m	2.5mm ²
>20m <30m	4.0mm ²

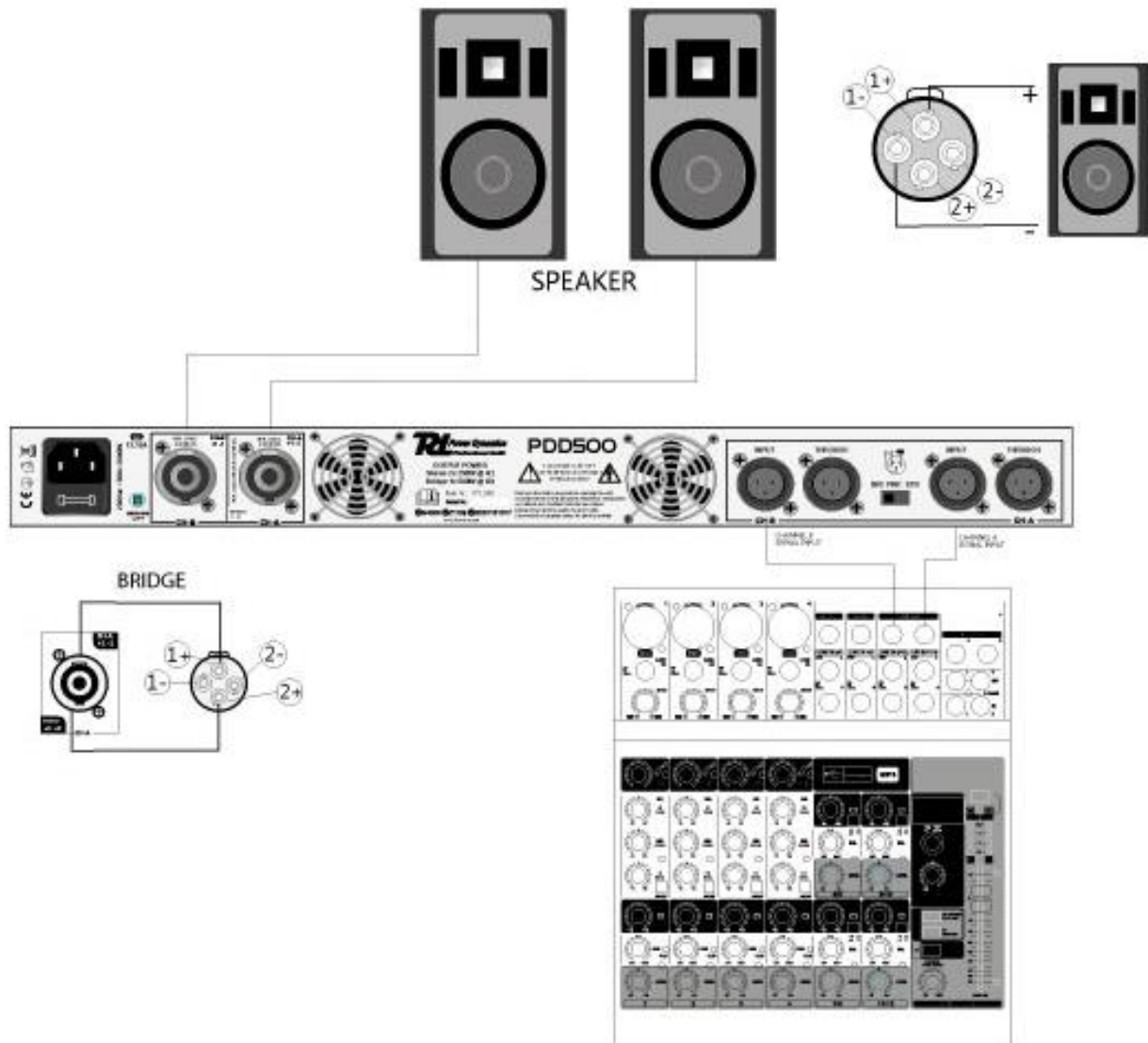
NOTE: Never connect a hot (+) output to ground or (-) output and never connect the hot (+) to other hot outputs!

Connect to mains power

Before plugging the unit in always make sure that the power supply matches the product specification voltage. First connect the IEC end of the cordset to the IEC connector on the amplifier then plug the other end of the cordset to the AC mains.

Please read instructions below for reliable and problem free use:

- Be sure all connections made are made in the correct way.
- Check if the connected speakers are compatible with the amplifier.
- Ensure there is adequate ventilation.
- Prevent exposure to moisture.
- Never plug speakers in/or out while in use, this can result in serious damage.



LED Indicators

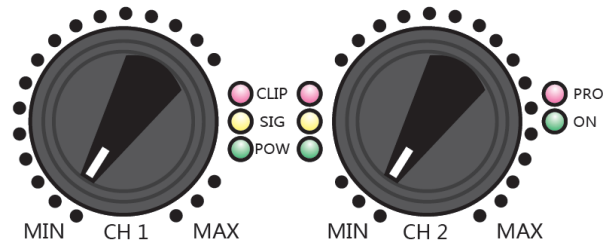
The LEDs indicate: Clip – Signal – Power – Protection and ON indication. With the Gain controls you can increase or decrease the audio level.

Clip LED displays normal: When the power is beyond normal level the LED lights. When the LED flashes it is caused by overload, too high temperature, short circuit output. Please decrease the gain control to a standard level. If a distorted sound is heard the speakers might be defective, there is no LED lightness.

Signal LED: When the signal is over 35dB the LED lights, when the signal is close to full power the LED flashes. When the LED seldom lights please check the input connection (cable or connector?). There is no input signal and the LED lights, there is something wrong with the product. Please reduce the gain to zero, the product needs a repair.

Power LED: Green LED

Protection LED: Red LED; When on any given point, something damaging might occur to your amplifier, it will switch in protect mode. The amplifier will disconnect the point where the damage is about to occur and switch on the protection led to indicate to you that something is wrong. Reasons might be: Bad ventilation, a low impedance (< 4 Ohm), Defect fan(s), and a short circuit in cables. The protection LED will also light up when the amplifier is powered up. This is the soft-start of the amplifier. After a few seconds the LED should go off and the amplifier is ready for use.



Note: Specifications and design are subject to change without notice for purpose of improvement.



Electric products must not be put into household waste. Please bring them to a recycling centre. Ask your local authorities or your dealer about the way to proceed.

WARRANTY CONDITIONS

The date the product leaves the importer is considered to be the date the warranty begins. The law obliges the retailer to offer a two year guarantee to the end-user.

Only companies approved by **Tronios** are allowed to work on the equipment.

During warranty period (defective) equipment must be returned to the dealer by pre-paid mail in the original box. Potentiometers have a limited lifetime and are not covered by the manufacturer for more than normal use. For all service enquiries, refer to your local distributor, as he is best able to help you.

Veiligheidsinformatie

WAARSCHUWING:

OM BRAND OF ELEKTRISCHE SCHOKKEN TE VOORKOMEN, DIENT U DIT APPARAAT NIET BLOOT TE STELLEN AAN REGEN OF VOCHT.

LET OP:

1. Wees voorzichtig met het netsnoer en beschadig deze niet. Als het snoer kapot of beschadigd is, kan dit leiden tot elektrische schokken of defecten. Als u de stekker uit het stopcontact neemt, trek dan niet aan het snoer, maar aan de stekker.
2. Open de behuizing nooit, dit om elektrische schokken te voorkomen. Als er problemen zijn, neem dan contact op met uw dealer.
3. Plaats geen metalen objecten en mors geen vloeistof in het product. Dit kan leiden tot elektrische schokken of defecten.



Belangrijke Veiligheidsinstructies

- Lees de **instructies** – Alle veiligheids- en gebruikersinstructies moeten doorgelezen worden **vóór gebruik**.
- Bewaar de instructies – Bewaar de veiligheids- en gebruikersinstructies voor toekomstig gebruik.
- Lees de waarschuwingen aandachtig door – Houd u aan de voorschriften en waarschuwingen.
- Volg de instructies op – De gebruiker dient zich aan alle gebruikersinstructies te houden.
- Water en vocht – Het product mag niet gebruikt worden in de buurt van water – bv. bij een bad, wasmachine, wastafel, in een natte kelder, bij een zwembad, vochtige ruimtes, etc.
- Vervoer en standaards – Gebruik voor dit product alleen vervoermiddelen en standaards die door de fabrikant worden aanbevolen. Verplaats dit product met grote zorg; snel stoppen, teveel kracht en niet vlakke ondergrond kunnen er voor zorgen dat het product en het vervoermiddel gaan kantelen, wees dus voorzichtig!
- Hitte – Het product mag niet gebruikt worden in de buurt van hittebronnen zoals radiatoren, fornuizen, boilers of andere apparaten (ook versterkers) die hitte produceren.
- Spanning – dit product mag alleen van die spanning worden voorzien zoals is aangegeven op het label aan de achterzijde. Bent u niet zeker, neem dan contact op met uw dealer of lokaal energiebedrijf. Sluit het product alléén aan op een 220-240VAC / 50Hz geaard stopcontact, verbonden met een 10-16A meterkastgroep.
- Netsnoer – Deze dient op een zodanige manier te worden geplaatst dat er niet overheen kan worden gelopen en deze niet wordt bekneld door andere apparaten. Verwijder of plaats een stekker nooit met natte handen resp. uit en in het stopcontact.
- Reinigen – Het product mag alleen schoongemaakt worden op de manier die de fabrikant u aanbeveelt: Neem het af met een licht vochtige doek. Tracht het product niet schoon te maken met chemische oplossingen. Voorkom dat er water/vloeistof in het product lekt.
- Het netsnoer moet zijn losgekoppeld van het stopcontact wanneer het product voor een lange tijd niet gebruikt (gaat) wordt(en).
- Voorwerpen en vochtinname – Er moet met grote zorgvuldigheid op worden gelet dat er geen water of kleine voorwerpen door de openingen van de behuizing van het product vallen. Dit kan leiden tot serieuze schade aan het product. Ook kan men een **elektrische schok** krijgen. **Dit is levensgevaarlijk!!**
- Reparaties – Het product dient door gekwalificeerde personen te worden gerepareerd als o.a.:
 - A. Het netsnoer kapot of beschadigd is; of
 - B. Er objecten of vocht in het product zijn gekomen; of
 - C. Het product is blootgesteld aan regen; of
 - D. Het product niet meer normaal functioneert, of de prestaties slecht zijn; of
 - E. Het product is gevallen of de behuizing beschadigd is.

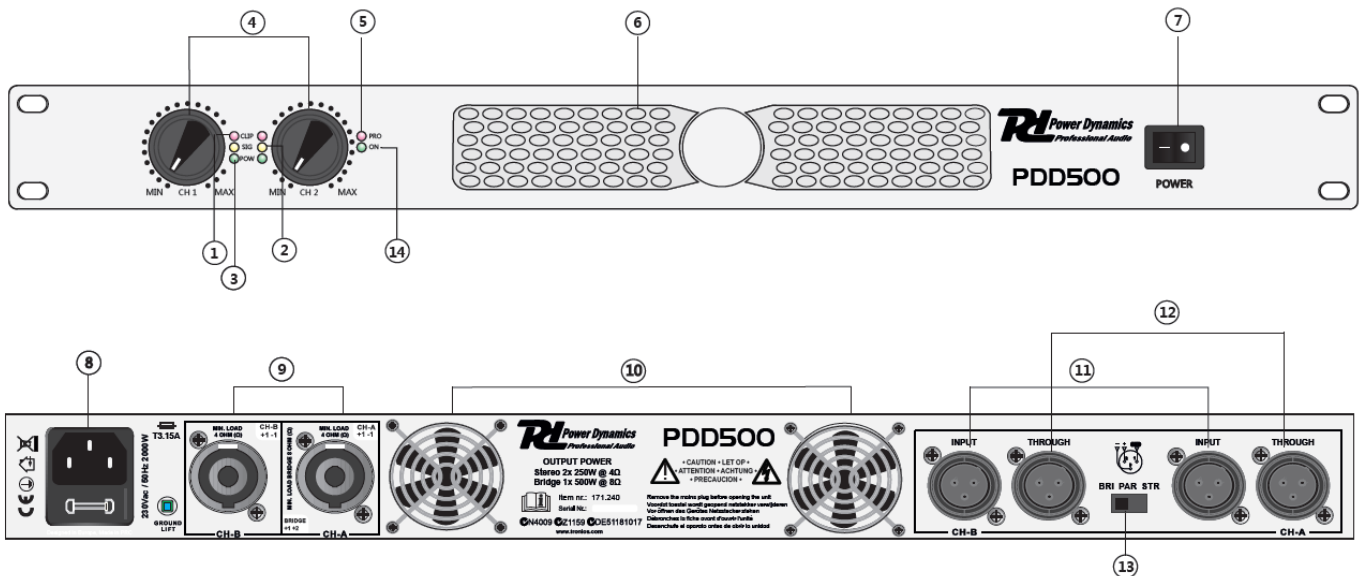
- Onderhoud – De gebruiker mag niet meer onderhoud verrichten dan dat er in de veiligheidsinstructies staat. Verder onderhoud moet worden verricht door gekwalificeerd personeel.
- Ventilatie – Gaten en openingen in de behuizing zijn aangebracht voor ventilatie van het product. Dit vanwege het garanderen van goede resultaten en het tegengaan van overhitting. Blokkeer deze openingen nooit door ze op een bed, tapijt, bank etc. te plaatsen. Plaats dit product nooit in een kast of rek, tenzij er goede ventilatie is en de voorschriften worden nageleefd.
- Bij sommige modellen is de stekker voorzien van een overspanningsbeveiliging; bij vervanging een identieke stekker monteren.
- Accessoires – Plaats dit product niet op een onstabiele ondergrond, standaard, beugel, tafel of driepoot. Het product kan dan vallen en erge verwondingen veroorzaken aan personen, én het product kan zwaar worden beschadigd. Gebruik alleen accessoires die worden aangeraden door de fabrikant of worden verkocht in combinatie met het product. Monteren moet gebeuren m.b.v. instructies van de fabrikant en met de door de fabrikant aangeraden bevestigingsmaterialen.
- Blikseminslag – Als het product een lange tijd niet gebruikt wordt, trek dan de stekker uit het stopcontact. evt. ook antenne of kabelsystemen. Dit zal voorkomen dat er schade wordt veroorzaakt bij blikseminslagen en piekspanningen op het elektriciteitsnet.
- Vervanging van onderdelen – Als er vervangende onderdelen nodig zijn, wees er dan zeker van dat de reparateur originele reserve onderdelen installeert, of onderdelen met dezelfde karakteristieken. Verkeerde verwisselingen kunnen resulteren in brand, elektrische schokken, ongewenste straling of andere gevaren.
- Veiligheidscontrole – Na een reparatie of onderhoud van dit product door derden dient u de leverancier te vragen of deze het product wil gaan testen op veiligheid. Dit om vast te stellen dat het product in een goede staat verkeert en goed functioneert.
- Indien het product zo beschadigd is dat inwendige (onder)delen zichtbaar zijn mag de stekker NOOIT in het stopcontact worden geplaatst én het product NOOIT worden ingeschakeld. Neem in dit geval contact op met de dealer.
- Als u het product een tijd lang niet gebruikt heeft en het weer wil gebruiken kan er condens ontstaan; laat het product eerst op kamertemperatuur komen alvorens het weer in werking te stellen.
- Om ongevallen in bedrijven te voorkomen moet rekening worden gehouden met de daarvoor geldende richtlijnen en moeten de aanwijzingen/waarschuwingen worden gevolgd.
- Het product buiten bereik van kinderen houden.
- Gebruik geen overmatige kracht bij het bedienen van de schakelaars en knoppen.
- Indien zowel de stekker en/of netsnoer als snoeringang in het product beschadigd zijn dient dit door een vakman hersteld te worden.
- In het product bevinden zich onder spanning staande onderdelen; open daarom NOOIT dit product.
- Wanneer het product aan de muur bevestigd moet worden dient eerst zorgvuldig berekend te worden of het plateau en muurbeugels deze wel kunnen dragen. Kunt u het niet berekenen schakel dan vakbekwaam personeel in.

Inleiding

We stellen het zeer op prijs dat u dit product heeft gekocht. Lees de veiligheidsvoorschriften en gebruiksaanwijzingen alvorens u dit product in gebruik neemt.

De kenmerken zijn: 1U slim line, NL-uitgangen, 2 Kanalen, XLR – NL connectoren, clip en power limiters.

Bediening



1. Clip LED
2. Signaal LED
3. Kanaal LED
4. Volumeregelaars
5. Protectie LED
6. Koelluchtinlaat
7. Aan/Uit schakelaar
8. Netentree
9. NL speakeruitgangen
10. Ventilatoren
11. XLR signal uitgangen
12. XLR signal ingangen
13. Mode schakelaar
14. Aan/Uit Led

Connectoren

De versterker is voorzien van XLR ingangs-connectoren. De ingangsweerstand van de gebalanceerde XLR-aansluiting is 20 kOhm.

Aansluiten van de uitgang

Zorg er voor dat de versterker uitgeschakeld is tijdens de bekabeling van de installatie. Luidsprekers kunnen worden aangesloten m.b.v. de NL4 connectoren. Gebruik onderstaande informatie voor het bepalen van de dikte van de aansluitsnoeren:

Afstand(m)	Dikte(mm ²)
<10m	1.5mm ²
>10m <20m	2.5mm ²
>20m <30m	4.0mm ²

Sluit nooit een “+” signaal aan op een ander “+” signaal of op een “-” signaal of massa aansluiting.

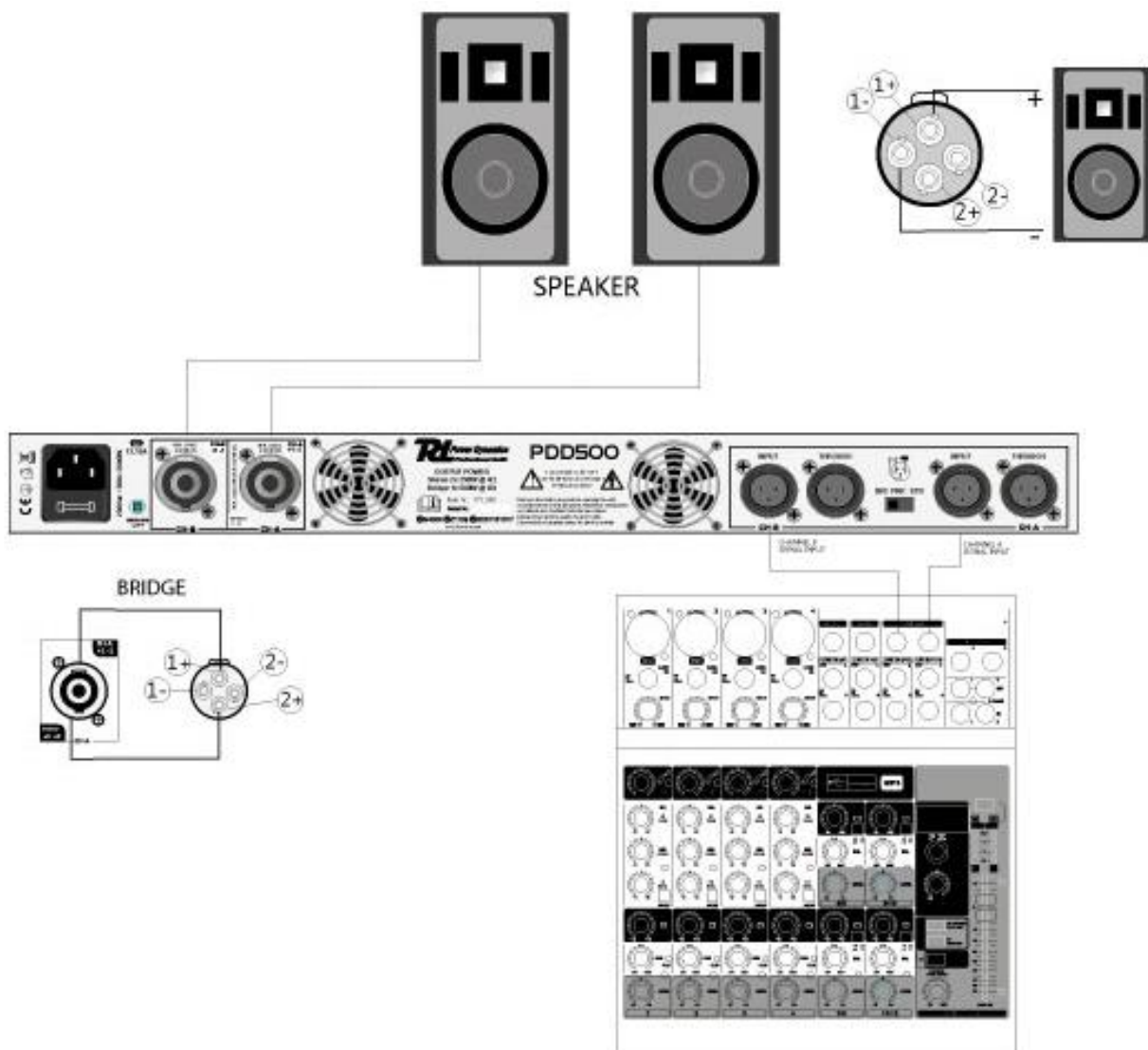
Netaansluiting

Zorg er voor dat de aangegeven netspanning op de achterkant van de versterker overeenkomt met de aangeboden netspanning. Sluit het netsnoer eerst aan op de versterker, zet alle volumeregelaars op minimum, zet de netschakelaar van de versterker in de Uit-stand en steek dan pas de stekker in de wandcontactdoos (stopcontact). Zet de versterker aan.

Lees eerst onderstaande informatie:

- Zorg er voor dat de bekabeling juist is aangesloten!
- Zijn de luidsprekers geschikt voor deze versterker?
- Nooit ventilatiegaten afdekken!
- Voorkom blootstelling aan regen en/of vocht!

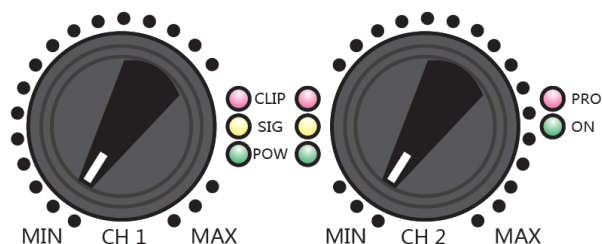
Verwijder nooit de luidsprekersnoeren tijdens gebruik!



LED Indicatoren

De LED's geven weer: Clip - Signaal - Voedingsspanning - Protectie en AAN status. M.b.v. de volumeregelaars kunt u het geluidsniveau verhogen of verlagen.

Clip-LED brandt pas wanneer het uitgangsniveau hoger is dan normaal. Wanneer de LED knippert wordt dit veroorzaakt door overbelasting, te hoge temperatuur of kortsluiting. Regel nu de volumeregelaars naar een standaard niveau. Als een vervormd geluid te horen is uit de luidsprekers zijn deze mogelijk defect, de LED brandt dan niet.



Signaal-LED: Wanneer het signaal hoger is dan 35dB knippert de LED continue. Als de LED zelden brandt controleer dan de ingang (kabel of connector?). Als er geen ingangssignaal is en de LED brandt, dan is er iets mis met het product. Regel de volumeregelaars naar een standaard niveau en schakel de versterker uit, het product moet gerepareerd worden.

Aan/Uit LED: Groene Power-LED

Protectie- LED: Rode LED; Wanneer er iets defect raakt in de versterker zal deze in protect mode gaan en zullen de LED(s) gaan branden. Oorzaak kan zijn: Slechte ventilatie, een lagere impedantie dan 4 Ohm, defecte ventilator(en), kortsluiting (ook in de bekabeling). De protectie LED zal tevens oplichten wanneer de versterker wordt ingeschakeld. Dit is de soft-start van de versterker. De LED zal na een aantal seconden uitgaan en de versterker is dan klaar voor gebruik

N.B. Veranderingen en modificaties kunnen door de fabrikant worden doorgevoerd zonder u er van in kennis te stellen.



Afgedankte artikelen !!



Raadpleeg eventueel www.wecycle.nl en/of www.vrom.nl v.w.b. het afdanken van elektronische apparaten in het kader van de WEEE-regeling. Vele artikelen kunnen worden gerecycled, gooi ze daarom niet bij het huisvuil maar lever ze in bij een gemeentelijk depot of uw dealer. Lever ook afgedankte batterijen in bij uw gemeentelijk depot of bij de dealer, zie

www.stibat.nl .

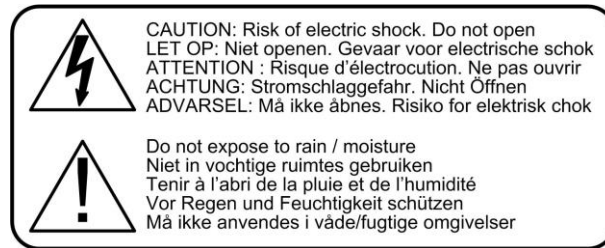
Garantie is niet van toepassing indien ongelukken of beschadigingen plaatsvinden veroorzaakt door onjuist gebruik of het niet opvolgen van het gestelde (o.a. waarschuwingen) in deze handleiding. Tronios BV kan niet verantwoordelijk worden gehouden voor schade in welke vorm dan ook, indien het gestelde in de handleiding (o.a. waarschuwingen) niet wordt gerespecteerd. Alle (defecte) artikelen dienen gedurende de garantieperiode altijd retour te worden gezonden in de originele verpakking.

Sicherheitshinweise

WARNUNG: UM FEUER- UND STROMSCHLAGEFAHR ZU VERMEIDEN, DAS GERÄT VOR REGEN UND FEUCHTIGKEIT SCHÜTZEN.

VORSICHT:

1. Behandeln Sie die Netzschnur mit Sorgfalt und beschädigen oder verformen Sie sie nicht. Eine beschädigte oder verformte Netzschnur kann Stromschlag und Defekte verursachen. Beim Abziehen des Steckers aus der Steckdose immer am Stecker anfassen, nie an der Schnur ziehen.
2. Niemals das Gehäuse öffnen, um Stromschlag zu vermeiden. Im Problemfall wenden Sie sich an Ihren Fachhändler.
3. Keine Metallgegenstände oder Flüssigkeiten ins Gehäuse dringen lassen. Sie können zu Stromschlag und Störungen führen.



Wichtige Sicherheitshinweise

Das Gerät niemals auf einen unsicheren Wagen, Ständer, Stativ oder Tisch stellen. Das Gerät kann herunterfallen und Menschen verletzen. Nur mit einem vom Hersteller zugelassenen oder mit dem Gerät zusammen verkauften Wagen, Stativ, Ständer oder Tisch benutzen

Beim Anbringen des Geräts an der Decke oder Wand die Anweisungen des Herstellers befolgen und die vom Hersteller empfohlenen Montagematerialien benutzen.

Wenn das Gerät auf einem Gestell steht, das Ganze vorsichtig bewegen. Plötzliches Bremsen, große Kraftanwendung und unebene Flächen können zum Umkippen führen.

Bitte lesen Sie diese Anleitung sorgfältig vor der Inbetriebnahme durch. Anleitung für spätere Bezugnahme aufbewahren.

Alle Warnhinweise auf dem Gerät und in der Anleitung genau befolgen.

Das Gerät nicht in der Nähe von Wasser benutzen z.B. neben einer Badewanne, Spüle, Waschmaschine, in einem nassen Keller oder in der Nähe eines Swimming Pools.

Das Gerät muss so installiert sein, dass die Belüftung nicht behindert wird. Es darf nicht auf ein Sofa, ein Bett, einen Sessel oder ähnliche Unterlagen gestellt werden, die die Belüftungsöffnungen blockieren können. Nicht in ein geschlossenes Gehäuse wie einen Schrank einbauen, wo die Hitze nicht abgeführt werden kann.

Das Gerät nicht in der Nähe von Wärmequellen wie Heizkörpern, Öfen und ähnlichen Geräten, die Wärme abgeben (Verstärker inbegriffen) aufstellen.

Das Gerät nur an eine Netzsteckdose anschließen, deren Spannung und Frequenz der auf der Rückseite des Geräts angegebenen entspricht.

Das Netzkabel muss so verlegt werden, dass es nicht betreten oder gequetscht werden kann, besonders in der Nähe der Steckdose und am Geräteaustritt.

Vor dem Reinigen den Netzstecker abziehen.

Das Gerät niemals mit Benzin, Verdünnungsmitteln und anderen Lösungsmitteln reinigen. Nur ein weiches, feuchtes Tuch benutzen.

Bei längerem Nichtgebrauch den Netzstecker abziehen.

Das Gerät muss von einem Techniker überprüft werden, wenn:

- ☞ das Netzkabel oder die –Schnur beschädigt sind;
- ☞ das Gerät Regen oder anderen Flüssigkeiten ausgesetzt war;
- ☞ das Gerät nicht richtig funktioniert oder eine beachtliche Leistungsänderung aufweist;
- ☞ das Gerät gefallen oder das Gehäuse beschädigt ist.

VERSUCHEN SIE NIE, DAS GERÄT SELBST ZU REPARIEREN. REPARATUREN DÜRFEN NUR VON QUALIFIZIERTEM FACHPERSONAL AUSGEFÜHRT WERDEN.

Nach Durchführung von Wartungs- und Reparaturarbeiten holen Sie sich von dem Reparaturbetrieb die Versicherung ein, dass nur vom Hersteller empfohlene Ersatzteile verwendet wurden, die genau dieselben technischen Daten aufweisen wie die Originalteile, und dass alle Routineüberprüfungen durchgeführt wurden, um die Sicherheit des Geräts zu gewährleisten.

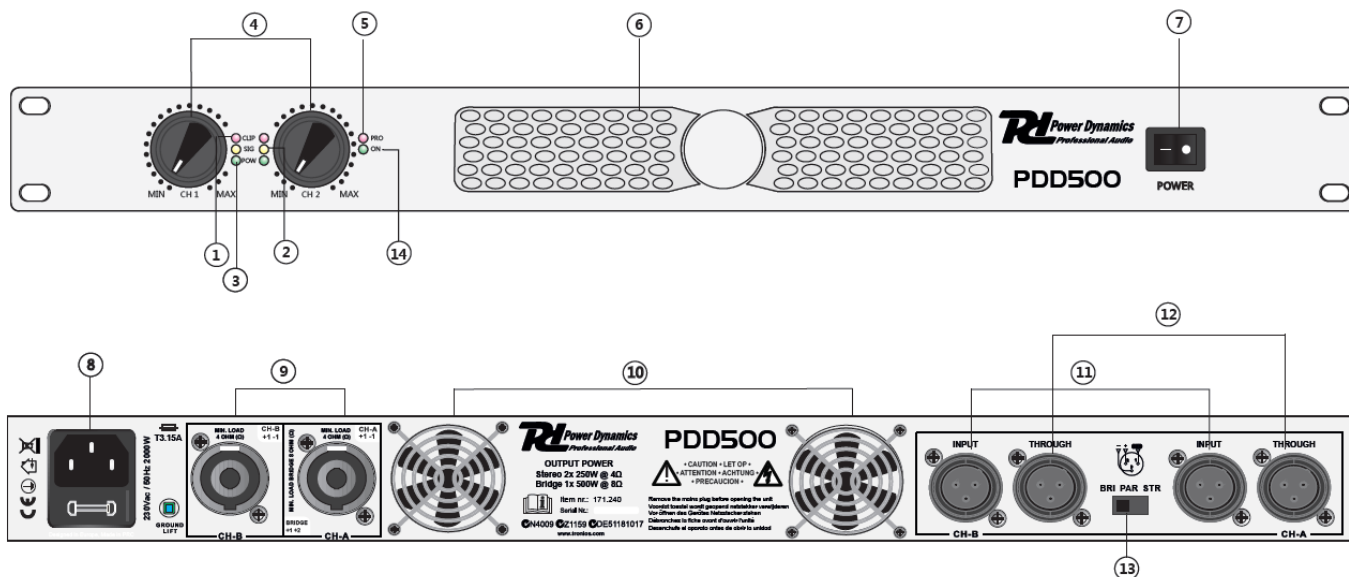
DER GEBRAUCH UNGEEIGNETER ERSATZTEILE KANN FEUER AUSLÖSEN

Einleitung

Wir freuen uns sehr dass Sie dieses Produkt erworben haben. Lesen Sie die Sicherheitshinweise und die Bedienungsanleitung bevor Sie das Produkt verwenden.

Die Eigenschaften sind: 1U Slim Line, NL-Ausgänge, zwei Kanäle, XLR - NL Konnektoren, Netz- und Clip -Limiter.

Bedienung



- | | |
|---------------------|-------------------------|
| 1. Clip LED | 8. Netzeingang |
| 2. Signal LED | 9. NL-spekerausgänge |
| 3. Kanal LED | 10. Lüfter |
| 4. Lautstärkeregler | 11. XLR signal Ausgänge |
| 5. Protekt LED | 12. XLR signal Eingänge |
| 6. Kühlluft einlass | 13. Mode schalter |
| 7. Ein/Aus Schalter | 14. Ein/Aus Led |

Konnektoren

Anschluss des Ausgangs

Während der Anschlüsse muss der Verstärker ausgeschaltet sein. Die Lautsprecher können über die NL4 Buchsen angeschlossen werden. Wählen Sie in der nachstehenden Tabelle die geeignete Drahtstärke, die der Entfernung zwischen Verstärker und Lautsprecher entspricht.

Abstand(m)	Stärke(mm ²)
<10m	1.5mm ²
>10m <20m	2.5mm ²
>20m <30m	4.0mm ²

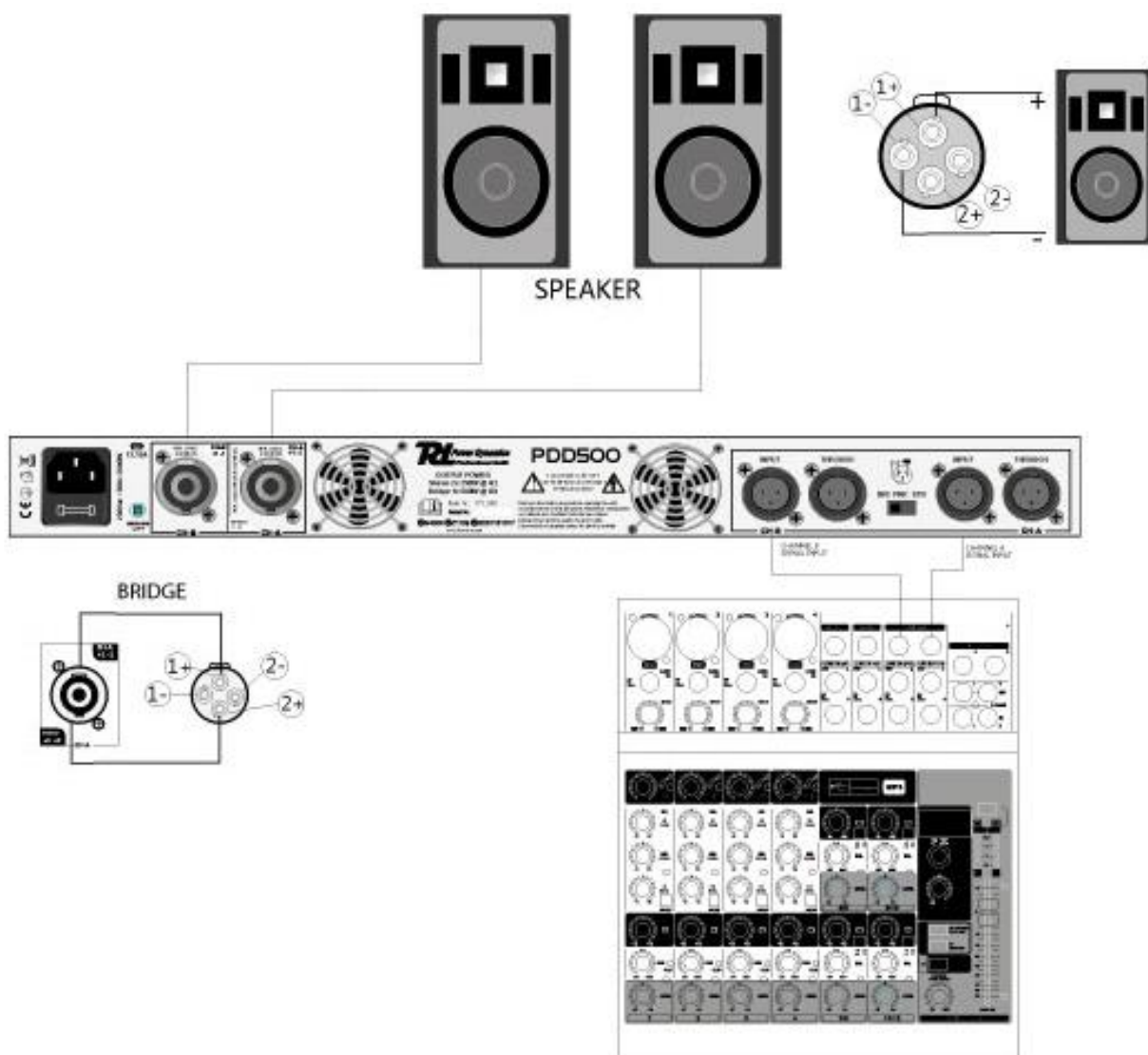
Schließen Sie die Lautsprecher an die positiven (+) Ausgänge beider Ausgänge an **und nicht an den (-) Ausgang oder die Masse**. Die negativen Ausgänge dürfen im Brückenbetrieb **NICHT** benutzt werden.

Netzanschluss

Bevor Sie den Verstärker ans Netz anschließen, vergewissern Sie sich, dass die Netzspannung der Versorgungsspannung des Verstärkers entspricht. Schließen Sie erst das IEC Ende ans Gerät an und dann den Netzstecker.

Lesen Sie bitte nachstehende Anweisungen, um einen zuverlässigen und problemlosen Betrieb zu gewährleisten:

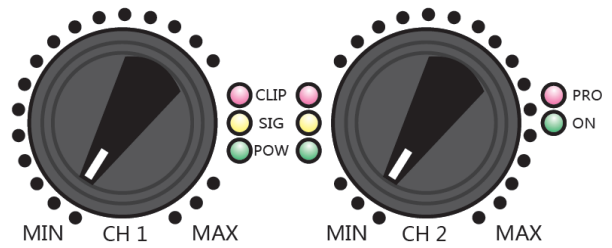
- Achten Sie darauf, dass alle Kabel richtig angeschlossen sind!
- Prüfen Sie, ob die Lautsprecher für diesen Verstärker geeignet sind!
- Niemals die Belüftungsgitter abdecken!
- Vor Regen und Feuchtigkeit schützen!
- Lautsprecherkabel nicht während des Betriebs einstecken oder abziehen!



LED Anzeige

Die LEDs zeigen Clip - Signal - Stromversorgung - Schutz und „ON“ Status an. Mit Hilfe der Lautstärkereglere können Sie die Lautstärke erhöhen oder verringern.

Clip-LED leuchtet nur, wenn der Ausgangspegel höher ist als normal. Wenn die LED blinkt, wird dies durch Überlastung, zu hohe Temperatur oder Kurzschluss verursacht. Jetzt Stellen Sie die Lautstärke auf ein Standardniveau. Wenn ein verzerrter Ton aus den Lautsprechern kommt, können diese defekt sein, die LED erlischt.



Signal-LED: Wenn das Signal größer als 35 dB, blinkt die LED kontinuierlich. Wenn die LED selten leuchtet, überprüfen Sie den Eingang (Kabel oder Stecker?). Wenn es kein Eingangssignal gibt und die LED leuchtet, dann ist etwas falsch mit dem Produkt. Stellen Sie die Lautstärke auf ein Standardniveau und schalten Sie den Verstärker ab, das Produkt sollte repariert werden.

Ein / Aus-LED: Grüne Power-LED

Protect-LED: Rote LED; Wenn ein Problem auftritt, dass den Verstärker beschädigen könnte, schaltet er in Schutzbetrieb und die 'Protect' LED leuchtet auf. Der Grund kann sein: unzulängliche Belüftung, niedrige Impedanz (<4 Ohm), defekte Ventilatoren, Kurzschluss in den Kabeln.

Der Protect-LED leuchtet auch direkt wenn der Verstärker eingeschaltet ist. Dies ist der Softstart des Verstärkers. Die LED erlischt nach ein paar Sekunden, und der Verstärker ist betriebsbereit.

Tronios BV Registrierungsnummer : DE51181017 (ElektroG).



Dieses Product darf am Ende seiner Lebensdauer nicht über den normalen Haushaltsabfall entsorgt werden, sondern muss an einem sammelpunkt für das Recycling abgegeben werden. Die Werkstoffe sind gemäß ihrer Kennzeichnung wieder verwertbar. Hiermit leisten Sie einen wichtigen Beitrag zum Schutze unserer Umwelt.

Tronios BV Registrierungsnummer : 21003000 (BatterieG).

Lithiumbatterien und Akkupacks sollten nur im entladenen Zustand in die Altbatteriesammelgefäße bei Handel und bei öffentlich-rechtlichen Entsorgungsträgern gegeben werden. Bei nicht vollständig entladenen Batterien Vorsorge gegen Kurzschluß treffen durch Isolieren der Pole mit Klebestreifen. Der Entnutzer ist zur Rückgabe von Altbatterien gesetzlich verpflichtet.

Spezifikationen können ohne vorherige Ankündigung geändert werden.

Garantie gilt nicht, wenn Unfälle oder Schäden, durch unsachgemäße Handhabung oder Nichtbeachtung der vorgeschriebenen (einschließlich Warnungen) in diesem Handbuch, entstehen. Tronios BV haftet nicht für Schäden in jeglicher Form, wenn die Vorschriften im Handbuch (zB Warnungen) nicht eingehalten werden. Alle (fehlerhafte) Ware werden während der Garantiezeit immer in der Originalverpackung an den Fachhändler gesendet.

Información Importante de Seguridad

ADVERTENCIA:

PARA PREVENIR INCENDIOS O DESCARGAS ELÉCTRICAS, NO EXPONGA ESTE APARATO A LA LLUVIA O A LA HUMEDAD.

PRECAUCIÓN:

1. Trate con cuidado el cable de la fuente de alimentación. No lo dañe o deforme. Si se daña o deforma, puede causar descargas eléctricas o fallos cuando se utilice. Cuando lo desconecte de la toma de corriente, asegúrese de hacerlo sujetando la clavija, no estirando del cable.
2. Para prevenir descargas eléctricas, no abra la tapa superior. Si hay algún problema, contacte con su distribuidor.
3. No coloque objetos metálicos o derrame líquido dentro del aparato. Puede resultar en descarga eléctrica o mal funcionamiento.

EL USO DE OTROS CONTROLES, AJUSTES O REFORMAS DE PROCEDIMIENTOS QUE NO SE ESPECIFICAN AQUÍ PUEDEN RESULTAR EN LA EXPOSICIÓN DE RADIACIÓN PELIGROSA. EL APARATO NO DEBERÍA AJUSTARSE O REPARARSE POR CUALQUIERA QUE NO SEA PERSONAL DEBIDAMENTE CUALIFICADO CON EL AISLAMIENTO ADECUADO. CUANDO SE REPARE, UTILICE SOLAMENTE PIEZAS DE RECAMBIO IDÉNTICAS.



PRECAUCIÓN: PARA PREVENIR:

RIESGOS DE DESCARGAS ELÉCTRICAS, NO ABRA LA TAPA SUPERIOR (O LA TRASERA). NO HAY PIEZAS REPARABLES DENTRO. DEJE LAS REPARACIONES PARA UN SERVICIO TÉCNICO CUALIFICADO.



El símbolo del rayo acabado en flecha, dentro de un triángulo equilátero, se utiliza para alertar al usuario de la presencia de "voltaje peligroso" sin aislamiento dentro del recinto del producto, que puede ser de suficiente magnitud como para constituir un riesgo de descargas eléctricas a personas.



El símbolo de exclamación dentro de un triángulo equilátero, se utiliza para alertar al usuario de la presencia de instrucciones importantes de funcionamiento y mantenimiento (reparación) en el manual que acompaña al aparato.

NOTA:

Este aparato puede provocar interferencias en la recepción de su radio y televisión.

Instrucciones Importantes de Seguridad

1. Lea las instrucciones – Todas las instrucciones de funcionamiento y de seguridad deberían leerse antes de utilizar el producto.

2. Guarde las instrucciones – Las instrucciones de funcionamiento y de seguridad deberían guardarse para futuras consultas.

3. Preste atención a las advertencias – Todas las advertencias en el producto y en el manual de instrucciones deben seguirse al pie de la letra

4. Siga las instrucciones – Deberían seguirse todas las instrucciones de utilización y funcionamiento.

5. La instalación inapropiada puede provocar daños serios a personas y propiedades.

6. Agua y humedad – El aparato no debería usarse cerca del agua - por ejemplo, cerca de una bañera, lavabo, fregadero, lavadero, en un suelo mojado, o cerca de una piscina, o parecido.

7. Carretillas y soportes – El aparato debería utilizarse únicamente con carretillas o soportes que se recomienden por el fabricante. El aparato colocado en una carretilla debería moverse con cuidado.



Las paradas bruscas, la fuerza excesiva, y las superficies irregulares pueden hacer que la carretilla y el aparato vuelquen.

8. Montaje en techo o pared – El producto debería montarse en techo o paredes según las recomendaciones del fabricante.

9. Calor – El aparato debería colocarse fuera del alcance de fuentes de calor tales como radiadores, registros de calor, estufas, u otros aparatos (incluyendo amplificadores) que desprendan calor.

10. Fuentes de alimentación – Este producto debería funcionar solo con el tipo de alimentación que indica en la etiqueta. Si no está seguro de la corriente que se suministra en su hogar, consulte con su distribuidor o a la compañía eléctrica. Para los productos previstos para que funcionen con baterías, u otras fuentes, consulte las instrucciones de funcionamiento.

11. Protección del cable de alimentación – Los cables de alimentación deberían colocarse de manera que no puedan ser pisados o pinchados por productos colocados encima o apoyados en ellos, prestando especial atención a la parte del cable donde está situada la clavija, las bases de enchufe, y los puntos desde donde sale el cable del aparato.

12. Limpieza – El aparato debería limpiarse según las instrucciones del fabricante. Límpielo pasándole un trapo ligeramente humedecido con agua. Evite que le entre agua al aparato.

13. Periodos sin utilización – El cable de alimentación debería estar desenchufado cuando se deje de utilizar el aparato por un largo periodo de tiempo.

14. Entrada de objetos y líquido – Debería cuidar de que no cayeran objetos o se derramara líquido dentro del aparato a través de los orificios.

15. Daños que requieran reparación – El aparato debería repararse por un servicio técnico cualificado cuando:

A. El cable de alimentación o la clavija están dañados; o

B. Objetos han caído, o se derrame líquido en el aparato; o

C. El aparato haya estado expuesto a la lluvia; o

D. El aparato parece que no funciona correctamente o muestra un cambio notable en el funcionamiento; o

E. Se ha caído el aparato, o la carcasa de ha dañado.

16. Reparaciones – El usuario no debería intentar hacer ninguna reparación al aparato fuera de las descritas en el manual de funcionamiento. Todas las otras reparaciones deben dejarse en manos de un servicio técnico cualificado.

17. Ventilación – Las ranuras y orificios en el chasis están provistos para la ventilación y para asegurar el funcionamiento confiable del producto y la protección de sobrecalentamiento, y estos orificios no deben bloquearse ni taparse. Los orificios no deberían bloquearse al colocar el producto en una cama, sofá, alfombra, u otra superficie similar. Este producto no debería colocarse en lugares cerrados como librerías o racks sin ventilación apropiada según las instrucciones del fabricante que han de cumplirse.

18. Acoplamientos – no use acoplamientos que no haya recomendado el fabricante del producto ya que pudiera producir daños.

19. Accesorios – No coloque el producto en carretillas, soportes, trípodes, soportes de pared o tablas inestables. El producto podría caer, causando daños serios a niños o a adultos, y dañar seriamente el producto. Use solamente carretillas, soportes, trípodes, soportes de pared, o tablas recomendadas por el fabricante, o vendidas con el producto. Cualquier montaje del producto debe seguir las instrucciones del fabricante, y deberían utilizarse accesorios recomendados por el.

20. Rayos – Para proteger este producto durante una tormenta, o cuando no va a utilizarse durante un largo periodo de tiempo, desenchúfelo de la toma de corriente y desconecte la antena o sistema de cables. Esto evitará posibles daños en el producto debido a subidas de tensión producidas por un rayo o por la compañía eléctrica.

21. Recambios – Cuando se necesite cambiar una pieza, asegúrese de que el servicio técnico ha utilizado piezas de recambio especificadas por el fabricante o que poseen las mismas características que la pieza original. Los repuestos no autorizados pueden provocar incendios, descargas eléctricas, u otros daños.

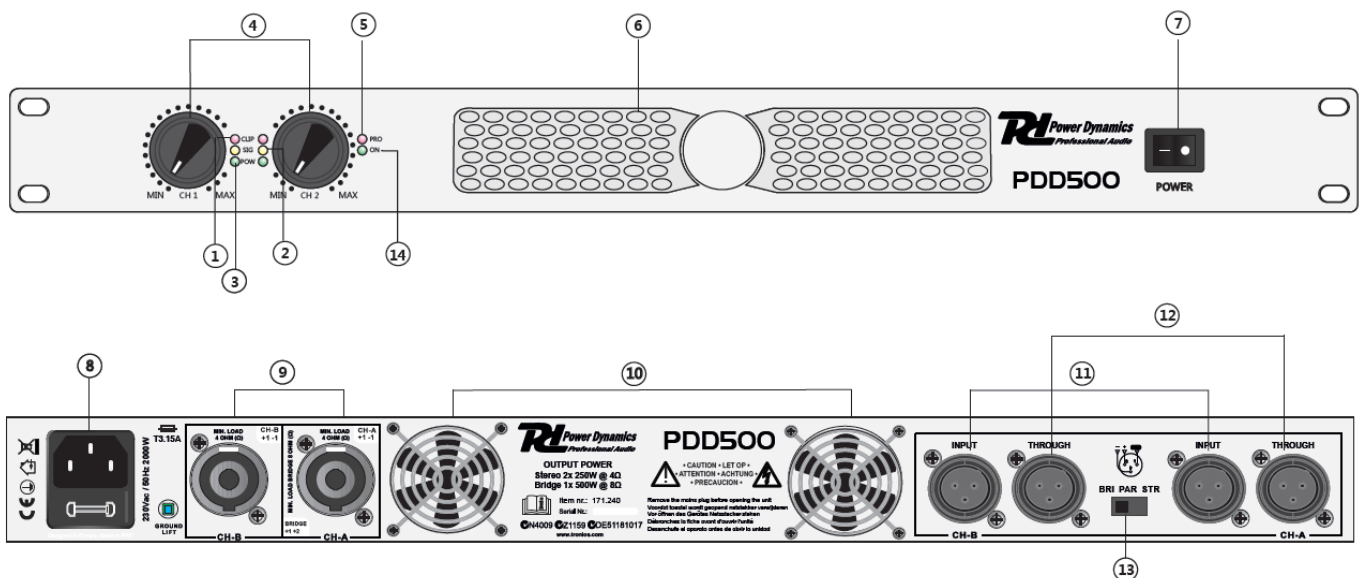
22. Comprobaciones de seguridad – Una vez terminada cualquier servicio o reparación de este producto, pida al servicio técnico que efectúe comprobaciones de seguridad para determinar si el producto funciona correctamente.

Introducción

Agradecemos que haya adquirido este producto. Por favor, lea las instrucciones de seguridad y funcionamiento antes de utilizar este producto.

Las características son : Diseño delgado, conectores de salida NL, 2 canales, conectores XLR – NL, limitadores de Clip.

Controls



1. LED de clip
2. LED de señal
3. Potencia LED del canal
4. Control de ganancia
5. LED de protect
6. Enfriamiento de admisión de aire
7. Interruptor de alimentación
8. Conexión Eléctrica
9. NL4 Conectores de salida de altavoces
10. Ventilador enfriamiento
11. XLR Conectores de salida de señal
12. XLR Conectores de entrada de señal
13. Interruptor Modo
14. LED de alimentación

Conectores

El amplificador se ha proporcionado con conectores de entrada XLR y conectores de salida NL4. La resistencia de entrada del conector XLR balanceada es 10 kOhm.

Conexiones de salida

Asegúrese de que el amplificador se apaga antes de que conecte el sistema. Altavoces se pueden conectar usando NL4 conectores de altavoces. Utilizando las siguientes guías, seleccione el tamaño apropiado de cable entre el amplificador y el altavoz.

Distancia	Tamaño cable
<10m	1.5mm ²
>10m <20m	2.5mm ²
>20m <30m	4.0mm ²

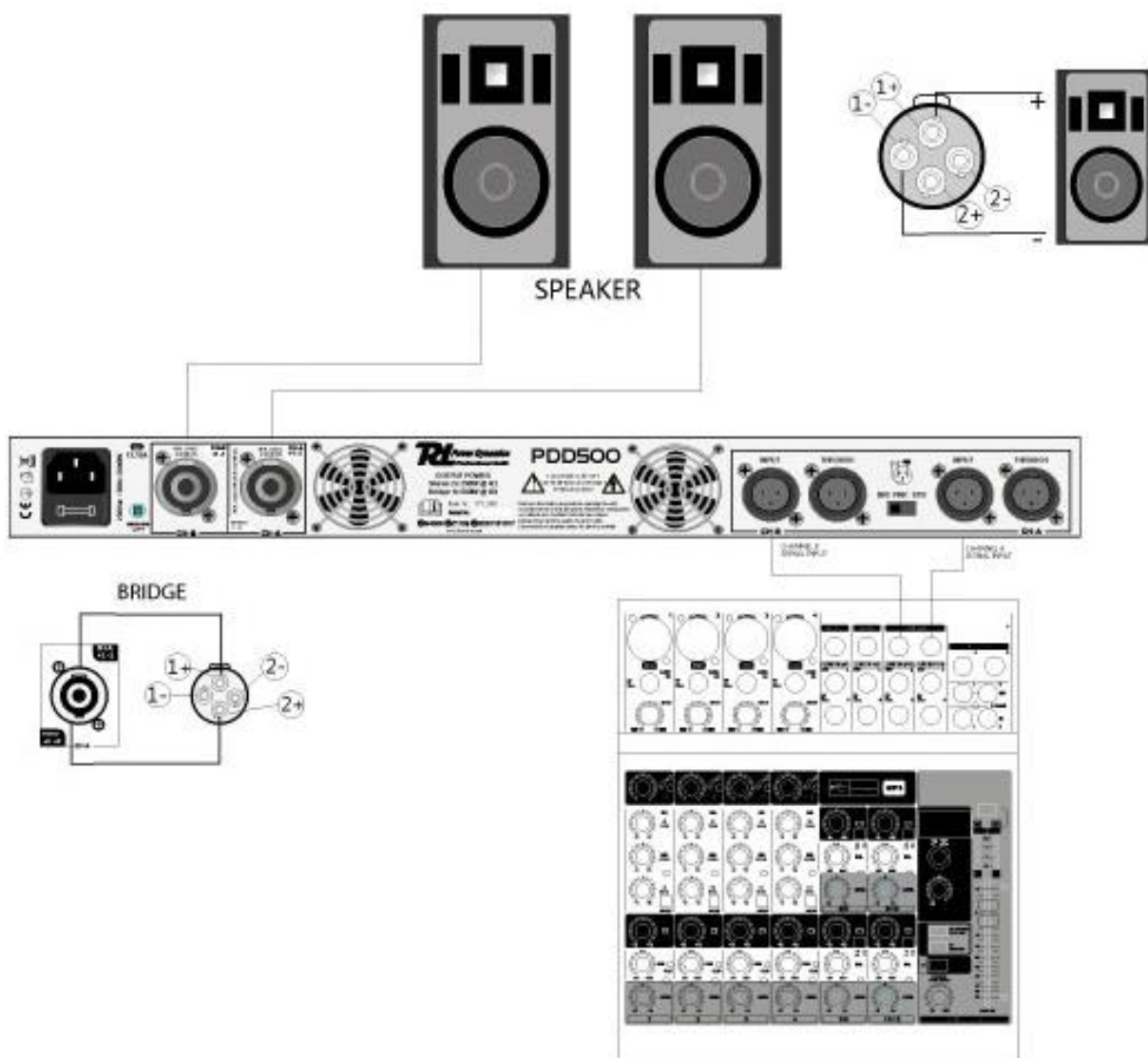
NOTA: Nunca conecte una salida (+) a la toma de masa ni una salida (-) y nunca conecte la salida (+) en otras salidas (+)!

Conectar a la red eléctrica

Antes de enchufar la unidad asegúrese siempre de que la fuente de alimentación coincide con la tensión de especificación del producto. Primero conecte el extremo IEC del cable al conector IEC del amplificador y enchufe el otro extremo del cable a la toma de CA.

Por favor, lea las siguientes instrucciones para un uso fiable y sin problema:

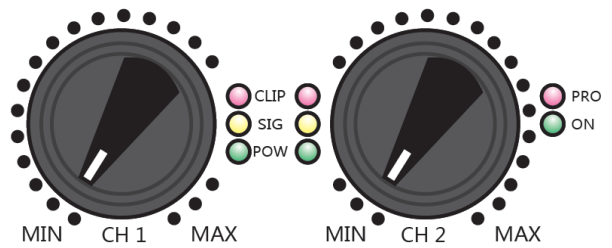
- Asegúrese de que todas las conexiones realizadas se hacen de la manera correcta.
- Compruebe si los altavoces conectados son compatibles con el amplificador.
- Asegúrese de que haya una ventilación adecuada.
- Evitar la exposición a la humedad.
- Nunca conecte o desconecte los altavoces mientras se esté usando el amplificador, eso puede causar daños graves.



Indicadores LED

Los LED indican: Clip, señal, potencia, indicación de protección y ON. Con el control de volumen puede aumentar o disminuir el volumen de audio.

Clip LED indica señal normal cuando la potencia está a un nivel normal. Cuando las luces de LED parpadean, es causado por sobrecarga o saturación. Debe disminuir el nivel de salida mediante el control de ganancia hacia un nivel estándar. Si suena un sonido distorsionado sin indicador de LED parpadeante, puede ser causado por el altavoz que esté defectuoso.



LED de señal: Cuando la señal es superior a 35dB la luz de LED se iluminará, cuando la señal está cerca de la potencia total, la luz de LED parpadeará. Cuando la luz de LED raramente parpadea, compruebe las conexiones de entrada (cable o conector). Si no hay nada conectado en la entrada y el LED se ilumina, quiere decir que algo va mal en el amplificador. Baje el volumen a cero y el amplificador se debe reparar.

LED de ON: LED verde

LED de indicación de protección: LED rojo; Cuando en un momento dado, algo dañino ocurra a su amplificador, cambiará en modo de protección. El amplificador se desconectará justo en el punto en que el daño está a punto de ocurrir y cambiará a rojo para indicarle a usted que algo está mal. Razones comunes: mala ventilación, Una baja impedancia (<4 Ohm), Defecto ventilador(s), un cortocircuito en los cables.

Nota: Las especificaciones y el diseño están sujetos a cambios sin previo aviso con fines de mejora.



Productos eléctricos no deben poner en la basura doméstica. Por favor, llevarlos a un centro de reciclaje. Pregunte a sus autoridades locales o con su distribuidor acerca de la manera de proceder.

CONDICIONES DE GARANTÍA

La fecha en que el producto sale del importador se considera la fecha de inicio de la garantía. La ley obliga al minorista que ofrece una garantía de dos años para el usuario final.

Sólo las empresas autorizadas por Tronios se les permite trabajar en el equipo.

Durante el periodo de garantía del equipo (defectuoso) debe ser devuelto al distribuidor por correo pre-pagado en la caja original. Potenciómetros tienen una vida limitada y no están cubiertos por el fabricante para más de un uso normal. Para todas las consultas de servicio, consulte a su distribuidor local, ya que es más capaz de ayudarle.

Specifications / Technische Daten / Specificaties / Especificaciones

Specification	PDD500	PDD900	PDD1200
Ref. No.	171.240	171.243	171.246
4 Ohm Stereo Power (RMS)	2x 250W	2x 450W	2x 600W
8 Ohm Stereo Power (RMS)	2x 150W	2x 250W	2x 350W
8 Ohm Bridge Power (RMS)	500W	900W	1200W
Frequency Response	20Hz – 50kHz (± 1.5 dB)		
Input Sensitivity	770mV		
Maximum Input Level	21dBv/9v		
Input Impedance	20kOhm		
Signal/Noise Ratio A-weighted RMS	>90dB		
Crosstalk @ Rated Output Power 8 Ohm / 1kHz	>70dB		
Damping Factor @ 8 Ohm / 1kHz	>350		
Slew Rate Internal	40V/ μ S		
Protection	Short Circuit, Clip and Power limiter, AC Line Fuse, Thermal Cut Off, Slow Start		
Power Supply	Switch mode 230Vac, 50Hz		
Dimensions (bxhxd)	482 x 212 x 44mm (19" x 1U)		
Weight	3.6kg	3.6kg	3.6kg



CE Declaration of Conformity

Importer: TRONIOS BV
Bedrijvenpark Twente 415
7602 KM - ALMELO

Tel : 0031546589299
Fax : 0031546589298
The Netherlands

Product number: 171.240 - 171.243 – 171.246

Product Description: **PowerDynamics PDD Professional Amplifiers**

Regulatory Requirement: EN 60065:2002+A1:2006+A11:2008
EN 55013: 2001/A1:2003/A2:2006
EN 55020:2007+A11:2011
EN 61000-3-2/-3-3:2006

The products meet the requirements stated in Directives 2006/95 and 2004/108/EC and conform to the above mentioned Declarations.

ALMELO,
15-09-2014

Signed: P. Feldman

A handwritten signature in black ink, appearing to read 'P. Feldman', is written over a light blue circular background.

www.tronios.com

Copyright © 2011 by TRONIOS the Netherlands